

DISTRIBUTED BY



SEBŐK ÉS TÁRSA KFT.
ÉPÜLETGÉPÉSZET

dai 1954 made in Italy
Barberi
RUBINETTERIE INDUSTRIALI



25
26

CATALOGO



V07.AA



Termosztatikus keverőszelep HMV rendszerekhez Kvs 1,6 - 20-43 °C "vízkömentes"

Áramlási együttható: **Kv 1,6**.
Hőmérséklet-beállítási tartomány: **20-43 °C**.
Maximális üzemi hőmérséklet: **95 °C**.
Maximális üzemi nyomás: **10 bár**



Kód	Méret			€
V070200AA	Rp 3/4	1	20	
V07M200AA	G 3/4 M	1	20	
V07M250AA	G 1 M	1	20	

V07.AB



Termosztatikus keverőszelep HMV rendszerekhez Kvs 1,6 - 20-43 °C "vízkömentes"

Áramlási együttható: **Kv 1,6**.
Hőmérséklet-beállítási tartomány: **35-60 °C**.
Maximális üzemi hőmérséklet: **95 °C**.
Maximális üzemi nyomás: **10 bár**



Kód	Méret			€
V070200AB	Rp 3/4	1	20	
V07M200AB	G 3/4 M	1	20	
V07M250AB	G 1 M	1	20	

V07.AA.L2



Termosztatikus keverőszelep HMV rendszerekhez Kvs 1,6 - 20-43 °C "vízkömentes" Hollanderes csatlakozóval, visszapó szeleppel

Áramlási együttható: **Kv 1,6**.
Hőmérséklet-beállítási tartomány: **20-43 °C**.
Maximális üzemi hőmérséklet: **95 °C**.
Maximális üzemi nyomás: **10 bár**



Kód	Méret			€
V07M200AAL2	G 3/4 M	1	20	
V07M250AAL2	G 1 M	1	10	

V07.AB.L2



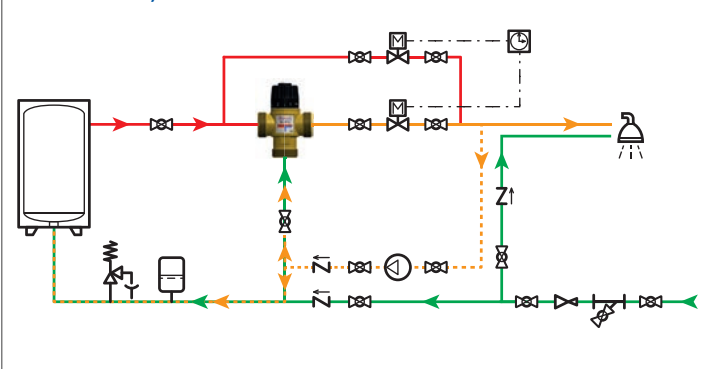
Termosztatikus keverőszelep víz hő szaniter rendszerekhez Kvs 1,6 - 35-60 °C Hollanderes csatlakozó, visszapó szeleppel

Áramlási együttható: **Kv 1,6**.
Hőmérséklet-beállítási tartomány: **35-60 °C**.
Maximális üzemi hőmérséklet: **95 °C**.
Maximális üzemi nyomás: **10 bár**

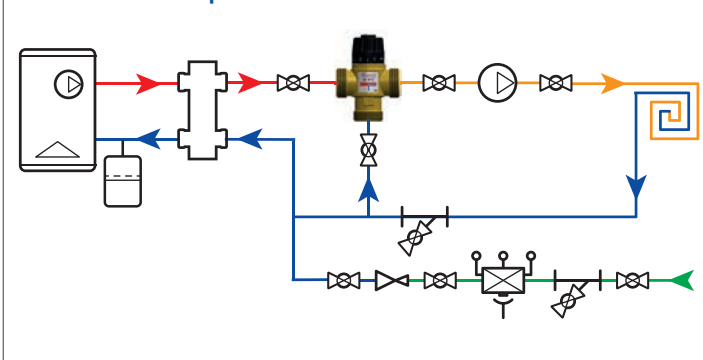


Kód	Méret			€
V07M200ABL2	G 3/4 M	1	20	
V07M250ABL2	G 1 M	1	10	

Forrzásvédelem, HMV keverés csatlakozással



Állandó hőfokú keverés padlófűtéshez



V13

woody

Visszatérő hőmérséklet korlátozó (kazánvédő) termosztatikus keverő szelep, vegyes tüzelésű kazánokhoz
Kvs 3,2

Áramlási együttható: **Kv 3,2.**

Antikondenzációs beállítás: **45-55-60-70 °C.**

Átkötőszakasz teljes zárási hőmérséklete:

Tkevert=Tbeállított+10 °C.

Maximális üzemi hőmérséklet: **100 °C.**

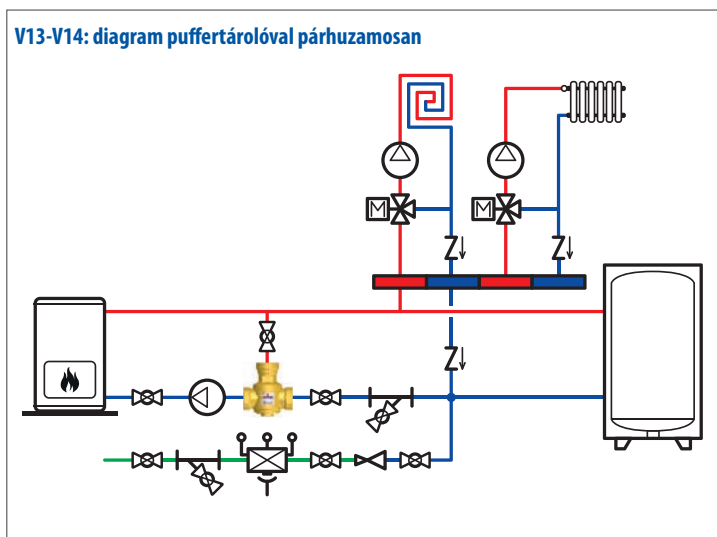
Maximális üzemi nyomás: **10 bár**



Kv 3,2

Kód	Méret	°C			€
V13M2500A	G 1 M	45	1	20	
V13M2500B	G 1 M	55	1	20	
V13M2500C	G 1 M	60	1	20	
V13M2500D	G 1 M	70	1	20	

V13-V14: diagram puffertárolóval párhuzamosan



V14

woody

Visszatérő hőmérséklet korlátozó (kazánvédő) termosztatikus keverő szelep, vegyes tüzelésű kazánokhoz
Kvs 9

Áramlási együttható: **Kv 9.**

Antikondenzációs beállítás: **45-55-60-70 °C.**

Átkötőszakasz teljes zárási hőmérséklete:

Tkevert=Tbeállított+10 °C.

Maximális üzemi hőmérséklet: **100 °C.**

Maximális üzemi nyomás: **10 bár**



V14M32

Kv 9

Kód	Méret	°C			€
V1402500A	Rp 1	45	1	12	
V14M3200A	G 1 1/4 M	45	1	12	
V1402500B	Rp 1	55	1	12	
V14M3200B	G 1 1/4 M	55	1	12	
V1402500C	Rp 1	60	1	12	
V14M3200C	G 1 1/4 M	60	1	12	
V1402500D	Rp 1	70	1	12	
V14M3200D	G 1 1/4 M	70	1	12	

V14.L1

woody

Visszatérő hőmérséklet korlátozó (kazánvédő) termosztatikus Keverő szelep, vegyes tüzelésű kazánokhoz
Kvs 9 Hollanderes (cafni) csatlakozóval

Áramlási együttható: **Kv 9.**

Antikondenzációs beállítás: **45-55-60-70 °C.**

Átkötőszakasz teljes zárási hőmérséklete:

Tkevert=Tbeállított+10 °C.

Maximális üzemi hőmérséklet: **100 °C.**

Maximális üzemi nyomás: **10 bár**



Kv 9

Kód	Méret	°C			€
V14M3200AL1	G 1 M	45	1	12	
V14M3200BL1	G 1 M	55	1	12	
V14M3200CL1	G 1 M	60	1	12	
V14M3200DL1	G 1 M	70	1	12	

460

Háromjáratú keverőszelep Belső menetes

Maximális üzemi hőmérséklet: **110 °C**.

Maximális üzemi nyomás: **10 bar**



Kód	Méret	Kv			€
46001500MN	Rp 1/2	1,6	1	10	
46001500MA	Rp 1/2	2,5	1	10	
46002000MB	Rp 3/4	4	1	10	
46002000MC	Rp 3/4	6	1	10	
46002500MD	Rp 1	8	1	10	
46002500ME	Rp 1	12	1	10	
46003200MF	Rp 1 1/4	15	1	10	
46003200MG	Rp 1 1/4	18	1	10	
46004000ML	Rp 1 1/2	26	1	8	
46005000MM	Rp 2	40	1	8	

V60

3 utas kettős menetes rotoros keverőszelep - MF. Apa és anya menet minden portnál.

Maximális üzemi hőmérséklet: **110 °C**.

Maximális üzemi nyomás: **10 bar**



Kód	Méret	Kv			€
V6002500MD	G 1 F+G 1 1/2 M	8	1	10	
V6002500ME	G 1 F+G 1 1/2 M	12	1	10	

V52

Bivalens (két értékű) 4 járatú keverő szelep BM. Felhasználható keverő (3 belépő, 1 kilépő) és váltó (1 belépő, 3 kilépő) szelepként.

Üzemi hőmérséklet tartomány: **0–110 °C**.

Elfordulás: **90°**.

Az elzáró forgási nyomatéka: **<5 N·m**.

Átszivárgás: **<0,1%**.

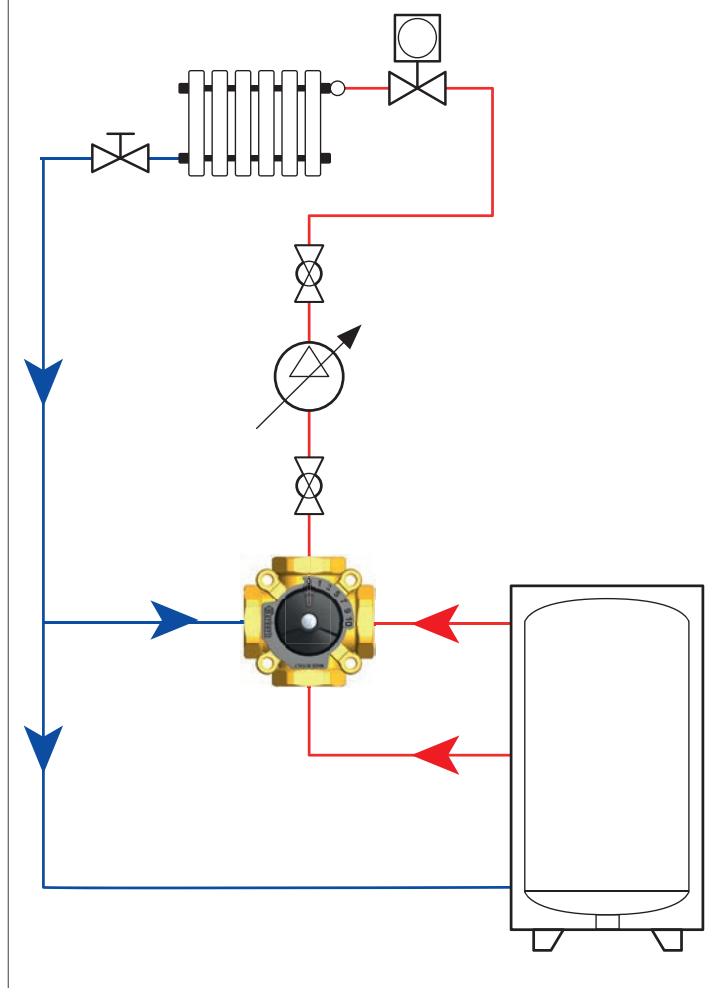
Megfelelő folyadékok: **víz fűtőrendszerekhez, glikololdatok (max 50%)**.

Maximális üzemi nyomás: **10 bar**



Kód	Méret	Kv			€
V520200MC	Rp 3/4	6,3	1	10	
V520250MI	Rp 1	10	1	10	

V52 és V53 használata keverőszelepként



M03.3

Motor keverőszelepekhez, működési tartomány 0-90°, három pont szabályozás, Rögzítő és elforgulás gátló csavarral, adapterrel, 1,5 m fix kábellel (mikrokapcsoló csak a hat pólusú változatban)

Forgatónyomaték: **10 N-m.**

Védelmi osztály: **IP 44.**

Frekvencia: **50 Hz .**

Energiafogyasztás: **4 VA**

Mikrokapcsoló névleges terhelhetősége: **6 (1) A.**



Kód	V	Futási idő [s]	Pólusok száma	Kábel [m]			€
M030101DAB	230	120	3	1,5	1	16	
M030101GAB	230	120	6	1,5	1	16	
M030101DBB	230	60	3	1,5	1	16	
M030101GBB	230	60	6	1,5	1	16	
M030102DAB	24	120	3	1,5	1	16	
M030102GAB	24	120	6	1,5	1	16	
M030102DBB	24	60	3	1,5	1	16	
M030102GBB	24	60	6	1,5	1	16	

M03.2

Motor keverőszelepekhez, (váltó üzemmód) működési tartomány 0-90°, két pont szabályozás, Rögzítő és elforgulás gátló csavarral, adapterrel, 1,5 m fix kábellel (mikrokapcsoló csak a hat pólusú változatban)

Forgatónyomaték: **10 N-m.**

Védelmi osztály: **IP 44.**

Frekvencia: **50 Hz .**

Energiafogyasztás: **4 VA**

Mikrokapcsoló névleges terhelhetősége: **6 (1) A.**



Kód	V	Futási idő [s]	Pólusok száma	Kábel [m]			€
M030101AAB	230	120	3	1,5	1	16	
M030101HAB	230	120	6	1,5	1	16	
M030101ABB	230	60	3	1,5	1	16	
M030101HBB	230	60	6	1,5	1	16	
M030102AAB	24	120	3	1,5	1	16	
M030102ABB	24	60	3	1,5	1	16	

P27T3

Állandó hőfokon tartó vezérlés keverőszelepekhez, működési tartomány 0-90°, hőmérséklet beállítás: 5-90 °C, Pt 1000 érzékelővel, csőre rögzítő szettel, elforgulás gátló csavarral, adapterrel

Hőmérséklet-beállítási tartomány: **5-90 °C.**

Forgatónyomaték: **5 N-m.**

Védelmi osztály: **IP 42.**

Frekvencia: **50 Hz.**

Energiafogyasztás: **5 VA**



Kód	V	Futási idő [s]	Pólusok száma	Kábel [m]			€
P27230010T3	230	120	2	2	1	6	

M04

Motor keverőszelepekhez, működési tartomány 0-90°, arányos szabályzással 0 (2)-10 V, Rögzítő és elforgulás gátló csavarral, 1,95 m fix kábellel

Forgatónyomaték: **5 N-m.**

Visszacsatolás: **0-10 V/4-20 mA.**

Védelmi osztály: **IP 42.**

Frekvencia: **50 Hz.**

Energiafogyasztás: **4 VA.**



Kód	V	Futási idő [s]	Pólusok száma	Kábel [m]			€
M040103MAB	24	60 - 90 - 120	4	1,95	1	10	

P51

Háromjártatú karimás keverőszelep-PN6

Maximális üzemi hőmérséklet: **120 °C.**

Maximális üzemi nyomás: **6 bar**

Anyag: **öntöttvas.**



Kód	Méret	Kv		€
P5104000MM	DN 40	41	1	
P5105000MN	DN 50	65	1	
P5106500MO	DN 65	100	1	
P5108000MP	DN 80	185	1	
P5110000MQ	DN 100	310	1	
P5112500MR	DN 125	510	1	
P5115000MS	DN 150	820	1	

M07.K

Motor karimás keverőszelepekhez, működési tartomány 0-90°, három pont szabályzás, mikrokapcsolóval, adapter készlettel (P87)

Forgatónyomaték: **18 N·m.**

Védelmi osztály: **IP 65.**

Frekvencia: **50-60 Hz.**

Energiafogyasztás: **4,5 VA**

Mikrokapcsoló névleges terhelhetősége: **6 (1) A.**



Kód	V	Futási idő [s]	Pólusok száma	Kábel [m]			€
M0701810AAK	230	120	6	0,75	1	12	

M07.3QK

Motor karimás keverőszelepekhez, működési tartomány 0-90°, arányos 0-10 V szabályzás, mikrokapcsolóval, adapter készlettel (P87)

Forgatónyomaték: **18 N·m.**

Védelmi osztály: **IP 65.**

Frekvencia: **50-60 Hz.**

Energiafogyasztás: **6 VA**



Kód	V	Futási idő [s]	Pólusok száma	Kábel [m]			€
M070153QAAK	24 ac/dc	120	6	0,75	1	12	

17B.N-17B.1.N

Süllyesztett keverő egység termostatikus keverő szeleppel, hőmérővel, kézi légtelenítővel. Csatlakozó szerelvényekkel osztóhoz, könyökkel a előremenőhöz. A szivattyú a sárga színnel jelöltek csak rendelésre.

Maximális üzemi hőmérséklet: **90 °C**.

Maximális üzemi nyomás: **10 bar**

A második elosztótól való csatlakozási távolság: **211 mm**.

A feltüntetett Kvs érték csak a keverőszelepre vonatkozik

Kód	Méret	Kv	Szivattyú	Szivattyú kód	°C			€
17B040N0P	Rp 3/4 - G 1 M	3,5	wilo Para 25-130/7-50/SC-12	29A.040	30-60	-	1	
17B040N0T	Rp 3/4 - G 1 M	3,5	GRUNDFOS UPM3 AUTO 25-70 130	31AK	30-60	-	1	
17B040N00	Rp 3/4 - G 1 M	3,5	GRUNDFOS (Extra EU) UPSO 25-65 130	01A.40	30-60	-	1	
17B040N0X	Rp 3/4 - G 1 M	3,5	Szivattyú nélkül	-	30-60	1	5	



18B.N-18B.1.N

Süllyesztett keverő egység termostatikus keverő szeleppel és by-pass szeleppel (2-6,5 m.v.a.), hőmérővel, kézi légtelenítővel. Csatlakozó szerelvényekkel osztóhoz, könyökkel a előremenőhöz. A szivattyú a sárga színnel jelöltek csak rendelésre.

Maximális üzemi hőmérséklet: **90 °C**.

Maximális üzemi nyomás: **10 bar**

A második elosztótól való csatlakozási távolság: **211 mm**.

A feltüntetett Kvs érték csak a keverőszelepre vonatkozik

Kód	Méret	Kv	Szivattyú	Szivattyú kód	°C			€
18B040N1P	Rp 3/4 - G 1 M	3,5	wilo Para 25-130/7-50/SC-12	29A.040	25-50	-	1	
18B040N1T	Rp 3/4 - G 1 M	3,5	GRUNDFOS UPM3 AUTO 25-70 130	31AK	25-50	-	1	
18B040N10	Rp 3/4 - G 1 M	3,5	GRUNDFOS (Extra EU) UPSO 25-65 130	01A.40	25-50	-	1	
18B040N1X	Rp 3/4 - G 1 M	3,5	Szivattyú nélkül	-	25-50	1	5	



27B.N

Süllyesztett keverő egység termostatikus keverő szeleppel 20-55 °C, hőmérővel, kézi légtelenítővel. Csatlakozó szerelvényekkel osztóhoz.

Hőmérséklet-beállítási tartomány: **20-55 °C**.

Maximális üzemi hőmérséklet: **90 °C**.

Maximális üzemi nyomás: **10 bar**

A második elosztótól való csatlakozási távolság: **200-211 mm**.

A feltüntetett Kvs érték csak a keverőszelepre vonatkozik

Kód	Méret	Kv	Szivattyú	Szivattyú kód			€
27B040N4P3	G 1 M	3,5	wilo Para 25-130/7-50/SC-12	29A.040	-	1	
27B040N4T3	G 1 M	3,5	GRUNDFOS UPM3 AUTO 25-70 130	31AK	-	1	
27B040N4M3	G 1 M	3,5	GRUNDFOS (Extra EU) UPSO 25-65 130	01A.40	-	1	
27B040N4X3	G 1 M	3,5	Szivattyú nélkül	-	1	5	



01G.DN20

Keringtető egység keverés nélkül -forgatható- DN 20 - by-pass csatlakozó nélkül

Maximális üzemi hőmérséklet: **90 °C.**

Maximális üzemi nyomás: **10 bar**

Csatlakozási távolság: **90 mm.**

Kód	Méret	Szivattyú	Szivattyú kód		€
01G02000P	G 1 M - (G 1 M+G 3/4 F)	wilo Para 15-130/7-50/SC-9	29A.025	1	
01G02000L	G 1 M - (G 1 M+G 3/4 F)	GRUNDFOS UPM3 AUTO 15-70 130	25AK.DN20	1	
01G02000F	G 1 M - (G 1 M+G 3/4 F)	GRUNDFOS (Extra EU) UPSO 15-65 130	01A.25	1	
01G02000X	G 1 M - (G 1 M+G 3/4 F)	Szivattyú nélkül	-	1	



02G.DN20

Keringtető egység termostatikus keveréssel -forgatható- DN 20, - by-pass csatlakozó nélkül

Maximális üzemi hőmérséklet: **90 °C.**

Maximális üzemi nyomás: **10 bar**

Csatlakozási távolság: **90 mm.**

A feltüntetett Kvs érték csak a keverőszelepre vonatkozik

Kód	Méret	Kv	Szivattyú	Szivattyú kód	°C		€
02G02000P	G 1 M - (G 1 M+G 3/4 F)	3,5	wilo Para 15-130/7-50/SC-9	29A.025	30-60	1	
02G02000L	G 1 M - (G 1 M+G 3/4 F)	3,5	GRUNDFOS UPM3 AUTO 15-70 130	25AK.DN20	30-60	1	
02G02000F	G 1 M - (G 1 M+G 3/4 F)	3,5	GRUNDFOS (Extra EU) UPSO 15-65 130	01A.25	30-60	1	
02G02000X	G 1 M - (G 1 M+G 3/4 F)	3,5	Szivattyú nélkül	-	30-60	1	
02G02000PE	G 1 M - (G 1 M+G 3/4 F)	3,5	wilo Para 15-130/7-50/SC-9	29A.025	25-50	1	
02G02000LE	G 1 M - (G 1 M+G 3/4 F)	3,5	GRUNDFOS UPM3 AUTO 15-70 130	25AK.DN20	25-50	1	
02G02000FE	G 1 M - (G 1 M+G 3/4 F)	3,5	GRUNDFOS (Extra EU) UPSO 15-65 130	01A.25	25-50	1	
02G02000XE	G 1 M - (G 1 M+G 3/4 F)	3,5	Szivattyú nélkül	-	25-50	1	



07G.04.DN20

Keringtető egység 3 járatú (motoros) keverő szeleppel -forgatható- DN 20, M030101DAB motorral, - by-pass csatlakozó nélkül

Maximális üzemi hőmérséklet: **90 °C.**

Maximális üzemi nyomás: **10 bar.**

Csatlakozási távolság: **90 mm.**

Forgatónyomaték: **10 N-m.**

Védelmi osztály: **IP 44.**

Frekvencia: **50 Hz .**

Energiafogyasztás: **4 VA.**

A feltüntetett Kvs érték csak a keverőszelepre vonatkozik

Kód	Méret	Kv	Szivattyú	Szivattyú kód	Kábel [m]		€
07G02004P	G 1 M - (G 1 M+G 3/4 F)	4	wilo Para 15-130/7-50/SC-9	29A.025	1,5	1	
07G02004L	G 1 M - (G 1 M+G 3/4 F)	4	GRUNDFOS UPM3 AUTO 15-70 130	25AK.DN20	1,5	1	
07G02004F	G 1 M - (G 1 M+G 3/4 F)	4	GRUNDFOS (Extra EU) UPSO 15-65 130	01A.25	1,5	1	
07G02004X	G 1 M - (G 1 M+G 3/4 F)	4	Szivattyú nélkül	-	1,5	1	



07G.DN20

Keringtető egység 3 járatú (motoros) keverő szeleppel -forgatható- DN 20, -by-pass csatlakozó nélkül

Maximális üzemi hőmérséklet: **90 °C**.

Maximális üzemi nyomás: **10 bar**

Csatlakozási távolság: **90 mm**.

A feltüntetett Kvs érték csak a keverőszelepre vonatkozik

Kód	Méret	Kv	Szivattyú	Szivattyú kód		€
07G02000P	G 1 M - (G 1 M+G 3/4 F)	4	wilo Para 15-130/7-50/SC-9	29A.025	1	
07G02000L	G 1 M - (G 1 M+G 3/4 F)	4	GRUNDFOS UPM3 AUTO 15-70 130	25AK.DN20	1	
07G02000F	G 1 M - (G 1 M+G 3/4 F)	4	GRUNDFOS (Extra EU) UPSO 15-65 130	01A.25	1	
07G02000X	G 1 M - (G 1 M+G 3/4 F)	4	Szivattyú nélkül	-	1	



P72.DN20

Osztó-gyűjtő keringtető egységekhez., hőszigeteléssel és fali rögzítő szettel. Csatlakozó hollanderekkel DN 20

Maximális üzemi hőmérséklet: **110 °C**.

Maximális üzemi nyomás: **4 bar**

Csatlakozási távolság: **90 mm**.

Anyag: **acél**.

Kód	Méret	m ³ /h	Zónák száma		€
P72025002	G 1 M - G 1 RN	3	2	1	
P72025003	G 1 M - G 1 RN	3	3	1	



P74.DN20

Osztó-gyűjtő hidraulikus váltóval (Sinus) keringtető egységekhez., hőszigeteléssel és fali rögzítő szettel. Csatlakozó hollanderekkel

Maximális üzemi hőmérséklet: **110 °C**.

Maximális üzemi nyomás: **4 bar**

Csatlakozási távolság: **90 mm**.

Anyag: **acél**.

Kód	Méret	m ³ /h	Zónák száma		€
P74025002	G 1 M - G 1 RN	3	2	1	
P74025003	G 1 M - G 1 RN	3	3	1	



42D.DN20

Fali rögzítő készlet keringtető egységeihez, csavarokkal és kampókkal

Lyuk távolsága: **45 mm**

Lyuk átmérője: **8 mm**.

Kód			€
42D020Z001	1	25	





KIEGÉSZÍTŐK



Fali rögzítő készlet:
42D.DN25
42D.DN32



Golyóscsap keringtető egységekhez:
39D, G 1 1/2 RN - G 1 1/2 M
50D.M50, G 2 RN - G 2 M



Hollanderes csatlakozó keringtető egységekhez:
44D.DN25
44D.DN32

DN 25



DN 32



OSZTÓ-GYÜJTŐ KERINGTETŐ



Felső csatlakozással
3 m³/h
2, 3, 4, 5, 6 csomakkal
P72.DN25

Felső csatlakozással
6,5 m³/h
2, 3 csomakkal
P72.DN32



Alsó és felső csatlakozással
3 m³/h
3, 5, 7 csomakkal
V34.DN25



Béépített hidraulikus váltóval
3 m³/h
2, 3 csomakkal
P74

KERINGTETŐ
EGYSÉG KEVERÉS
NÉLKÜL

KERINGTETŐ EGYSÉG
TERMOZTATIKUS
KEVERÉSSEL

MOTOROZHATÓ
KERINGTETŐ
EGYSÉGEK



HIDRAULIKUS VÁLTÓK



4 m³/h
22M.01

3 m³/h
21M.01

V35



MOTOROK



3 pontos, 230 V
M03.3



0(2)-10 V, 24 V
M04



Állandó hőfokon tartó vezérlés
kijelzővel, 230 V
P27T3

VISSZATÉRŐ HŐMÉRSÉKLET KOR- LÁTOZÓ KEVERŐ EGYSÉGEK

SZIVATTYÚK



UPM3 Auto 25-70 180
UPM3 Auto 32-70 180



Para 25-180/7



UPML Auto 25-105 180
UPML Auto 32-105 180



UPSO 25-65 180 (øne EC)
UPSO 32-65 180 (øne EC)

V82.W.2PM

B55

2 utas zónaszelep. 2 pontos szervomotor gyorscsatlakozóval a szelepen, kézi fogantyúval és kábellel. Kiegészítő mikrokapcsoló. Szelep hengeres záróelemmel.

Maximális nyomáskülönbség: **1 bar.**
 Üzemi hőmérséklet tartomány: **0 (kivéve fagy)–90 °C.**
 Maximális üzemi nyomás: **10 bar.**
 Védelmi osztály: **IP 44.**
 Frekvencia: **50–60 Hz.**
 Energiafogyasztás: **6 VA.**
 Mikrokapcsoló névleges terhelhetősége: **1 SPST, 6(1) A-230 V**

Kód	Méret	Kv	V	Futási idő [s]	Pólusok száma	kábelcsatlakozás	Kábel [m]			€
V82BF1WADE	Rp 1/2	9	230	8	5	Beépített	0,9	1	6	
V82BF2WADE	Rp 3/4	10	230	8	5	Beépített	0,9	1	6	
V82BF3WADE	Rp 1	10	230	8	5	Beépített	0,9	1	6	
V82B22WADE	22 mm	9,5	230	8	5	Beépített	0,9	1	6	
V82B28WADE	28 mm	9,5	230	8	5	Beépített	0,9	1	6	
V82BM2WADE	G 3/4 M	11,5	230	8	5	Beépített	0,9	1	6	
V82BM3WADE	G 1 M	10	230	8	5	Beépített	0,9	1	6	
V82BM4WADE	G 1 1/4 M	10	230	8	5	Beépített	0,9	1	6	



V83.W.2PM

B55

3 utas zóna- és terelőszelep központi közös úttal. 2 pontos szervomotor gyorscsatlakozóval a szelepen, kézi fogantyúval és kábellel. Kiegészítő mikrokapcsoló. Szelep hengeres záróelemmel.

Maximális nyomáskülönbség: **1 bar.**
 Üzemi hőmérséklet tartomány: **0 (kivéve fagy)–90 °C.**
 Maximális üzemi nyomás: **10 bar.**
 Védelmi osztály: **IP 44.**
 Frekvencia: **50–60 Hz.**
 Energiafogyasztás: **6 VA.**
 Mikrokapcsoló névleges terhelhetősége: **1 SPST, 6(1) A-230 V**

Kód	Méret	Kv	V	Futási idő [s]	Pólusok száma	kábelcsatlakozás	Kábel [m]			€
V83AF1WADC	Rp 1/2	6	230	8	5	Beépített	0,9	1	6	
V83AF2WADC	Rp 3/4	7	230	8	5	Beépített	0,9	1	6	
V83AF3WADC	Rp 1	8	230	8	5	Beépített	0,9	1	6	
V83A22WADC	22 mm	7	230	8	5	Beépített	0,9	1	6	
V83A28WADC	28 mm	7,5	230	8	5	Beépített	0,9	1	6	
V83AM2WADC	G 3/4 M	7,5	230	8	5	Beépített	0,9	1	6	
V83AM3WADC	G 1 M	8	230	8	5	Beépített	0,9	1	6	
V83AM4WADC	G 1 1/4 M	8	230	8	5	Beépített	0,9	1	6	



V82.W.ARP

B5 ARP

2 utas zónaszelep. ARP szervomotor automatikus pozíció-visszaállítással, gyorscsatlakozóval a szelepen, kézi fogantyúval és kábellel. Kiegészítő mikrokapcsoló. Szelep hengeres záróelemmel.

Maximális nyomáskülönbség: **1 bar.**

Üzemi hőmérséklet tartomány: **0 (kivéve fagy)–90 °C.**

Maximális üzemi nyomás: **10 bar.**

Védelmi osztály: **IP 44.**

Frekvencia: **50–60 Hz.**

Energiafogyasztás: **6 VA.**

Mikrokapcsoló névleges terhelhetősége: **1 SPST, 6(1) A-230 V**

Kód	Méret	Kv	V	Futási idő [s]	Pólusok száma	kábelcsatlakozás	Kábel [m]			€
V82BF1WBDE	Rp 1/2	9	230	8	4	Beépített	0,9	1	6	
V82BF2WBDE	Rp 3/4	10	230	8	4	Beépített	0,9	1	6	
V82BF3WBDE	Rp 1	10	230	8	4	Beépített	0,9	1	6	
V82B22WBDE	22 mm	9,5	230	8	4	Beépített	0,9	1	6	
V82B28WBDE	28 mm	9,5	230	8	4	Beépített	0,9	1	6	
V82BM2WBDE	G 3/4 M	11,5	230	8	4	Beépített	0,9	1	6	
V82BM3WBDE	G 1 M	10	230	8	4	Beépített	0,9	1	6	
V82BM4WBDE	G 1 1/4 M	10	230	8	4	Beépített	0,9	1	6	



V83.W.ARP

B5 ARP

3 utas zóna- és terelőszelep központi közös úttal. ARP szervomotor automatikus pozíció-visszaállítással, gyorscsatlakozóval a szelepen, kézi fogantyúval és kábellel. Kiegészítő mikrokapcsoló. Szelep hengeres záróelemmel.

Maximális nyomáskülönbség: **1 bar.**

Üzemi hőmérséklet tartomány: **0 (kivéve fagy)–90 °C.**

Maximális üzemi nyomás: **10 bar.**

Védelmi osztály: **IP 44.**

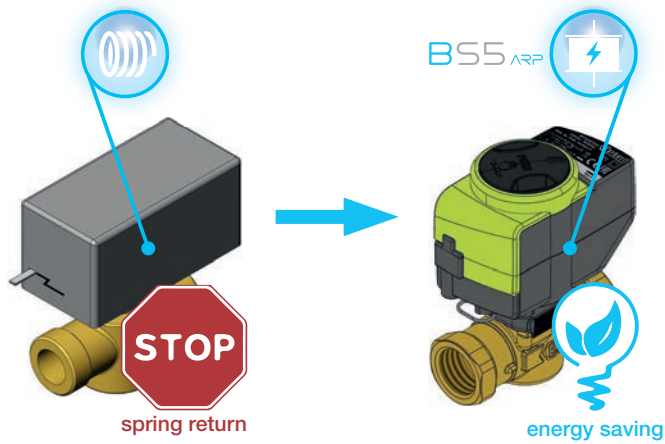
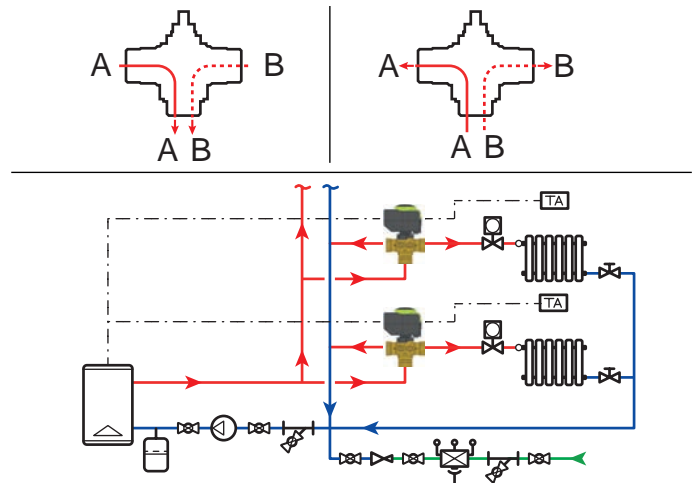
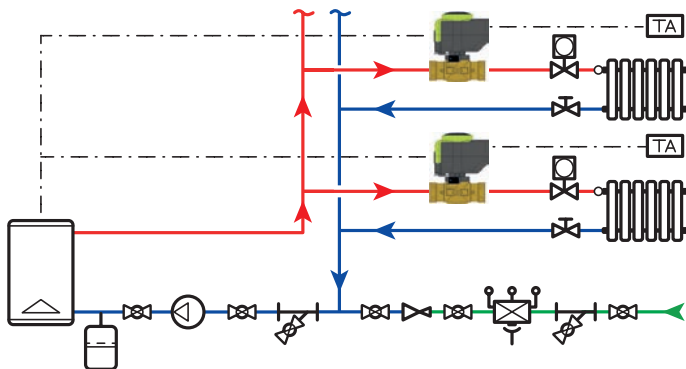
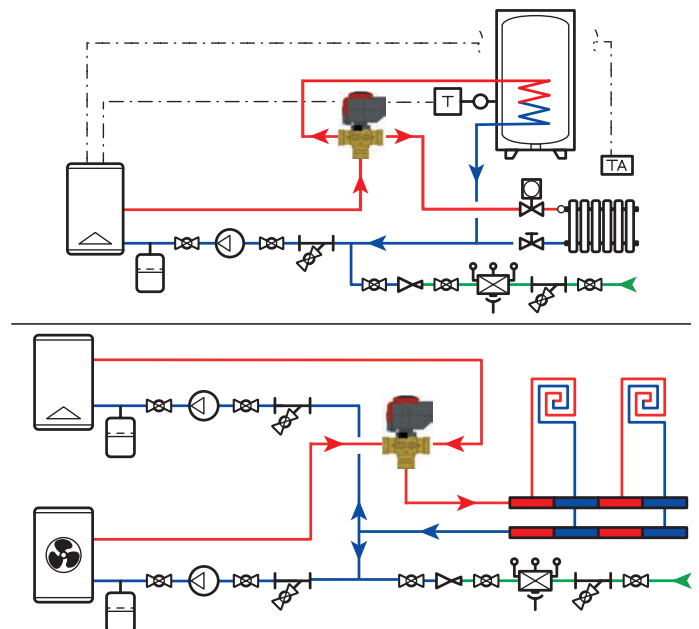
Frekvencia: **50–60 Hz.**

Energiafogyasztás: **6 VA.**

Mikrokapcsoló névleges terhelhetősége: **1 SPST, 6(1) A-230 V**

Kód	Méret	Kv	V	Futási idő [s]	Pólusok száma	kábelcsatlakozás	Kábel [m]			€
V83AF1WBDD	Rp 1/2	6	230	8	4	Beépített	0,9	1	6	
V83AF2WBDD	Rp 3/4	7	230	8	4	Beépített	0,9	1	6	
V83AF3WBDD	Rp 1	8	230	8	4	Beépített	0,9	1	6	
V83A22WBDD	22 mm	7	230	8	4	Beépített	0,9	1	6	
V83A28WBDD	28 mm	7,5	230	8	4	Beépített	0,9	1	6	
V83AM2WBDD	G 3/4 M	7,5	230	8	4	Beépített	0,9	1	6	
V83AM3WBDD	G 1 M	8	230	8	4	Beépített	0,9	1	6	
V83AM4WBDD	G 1 1/4 M	8	230	8	4	Beépített	0,9	1	6	



B55 ARP: új technológia automatikus pozícióba visszaállással

Három járatú váltószelep bekötései/V83 zónaszelepek használata

V82 zónaszelepek használata

V83: váltószelep használata


P94.L1

Motorozható golyóscsap krómózott KB hollanderes

Maximális nyomáskülönbség: **16 bar.**

Maximális üzemi hőmérséklet: **95 °C.**

Maximális üzemi nyomás: **16 bar.**



Kód	Méret	Kv			€
P94015C00L1	G 1/2 M - G 1/2 F - DN 15	10,2	10	40	
P94020C00L1	G 3/4 M - G 3/4 F - DN 20	18,3	5	40	
P94025C00L1	G 1 M - G 1 F - DN 25	43,1	5	30	
P94032C00L1	G 1 1/4 M - G 1 1/4 F - DN 32	71,8	5	10	

M02

Motor kétjáratú golyóscsapokhoz 2 pont vezérléssel, elfordulás: 90°, rögzítő csavarral 1m kábellel

Forgatónyomaték: **10 N·m.**

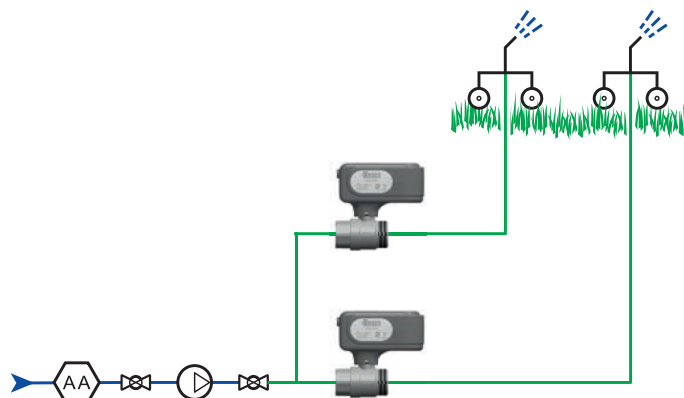
Védelmi osztály: **IP 44**

Frekvencia: **50 Hz.**

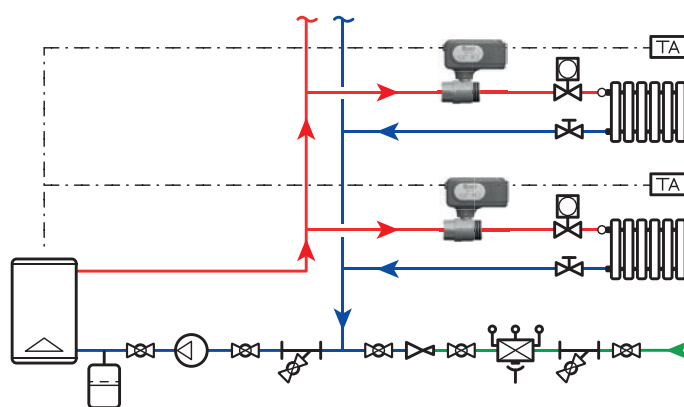


Kód	V	Futási idő [s]	Pólusok száma	Kábel [m]			€
M020101BCA	230	40	4	0,84	1	10	
M020102BCA	24	40	4	0,84	1	10	
M020101CCA	230	40	5	0,79	1	10	
M020102CCA	24	40	5	0,79	1	10	

P94 motoros golyóscsapok öntözési rendszerben



P94 zónaszelepek használata



005

Visszacsapó szelep -BB- Műanyag tányérral, gumi (NBR) tömítéssel

Maximális üzemi hőmérséklet: **95 °C**.
 D.M. 174-nek megfelelő



Kód	Méret	P [bar]			€
005008000	G 1/4 F	16	30	240	
005010000	G 3/8 F	16	30	240	
005015000	G 1/2 F	16	30	240	
005020000	G 3/4 F	16	18	144	
005025000	G 1 F	16	14	84	
005032000	G 1 1/4 F	10	12	72	
005040000	G 1 1/2 F	10	10	40	
005050000	G 2 F	10	6	36	
005065000	G 2 1/2 F	8	-	15	
005080000	G 3 F	8	-	12	
005100000	G 4 F	8	-	5	

060

Békanyelves visszacsapó szelep -BB- gumi tömítéssel

Maximális üzemi hőmérséklet: **95 °C**.
 5"-os és 6"-os méret bronzban



Kód	Méret	P [bar]			€
060010000	G 3/8 F	16	15	120	
060015000	G 1/2 F	16	20	160	
060020000	G 3/4 F	16	10	120	
060025000	G 1 F	16	10	60	
060032000	G 1 1/4 F	16	10	40	
060040000	G 1 1/2 F	16	6	36	
060050000	G 2 F	16	4	24	
060065000	G 2 1/2 F	16	-	12	
060080000	G 3 F	16	-	10	
060100000	G 4 F	10	-	4	
060125000	G 5 F	10	-	2	
060150000	G 6 F	10	-	1	

010

Lábszelep rozsdamentes szűrővel egybeépítve

Maximális üzemi hőmérséklet: **95 °C**.
 Szűrő típus: **lásd a fejezet elején**



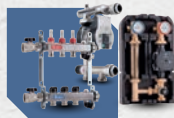
Kód	Méret	háló fajtája	P [bar]			€
010015000	G 1/2 F	A	10	15	180	
010020000	G 3/4 F	A	10	28	168	
010025000	G 1 F	A	10	16	96	
010032000	G 1 1/4 F	A	8	7	42	
010040000	G 1 1/2 F	A	8	6	36	
010050000	G 2 F	A	8	3	18	
010065000	G 2 1/2 F	A	6	-	10	
010080000	G 3 F	A	6	-	6	
010100000	G 4 F	A	6	-	4	



B1 TERMOSZTATIKUS KEVERŐSZELEPEK



B2 KEVERŐ SZELEPEK ÉS MOTOROK



B3 KERINGTETŐ EGYSÉG ÉS KIEGÉSZÍTŐK, ALKATRÉSZEK



B4 TERMIKUS NAPKOLLEKTOROS RENDSZEREK KOMPONENSEI



B5 ZÓNA ÉS VÁLTÓ SZELEPEK



B6 SZELLŐZŐNYÍLÁSOK ÉS LÉGTELENÍTŐK



B7 ELLENŐRZŐ SZELEPEK ÉS LÁBSZELEPEK



B8 SZŰRŐK ÉS SZENNYEZŐDÉSLEVÁLASZTÓK



B9 GOLYÓS ELZÁRÓSZELEPEK ÉS CSAPOK



B10 MONOBLOKKOK



B11 RADIÁTORSZELEPEK



B12 SZERELVÉNYEK



B13 DESIGN RADIÁTORSZELEPEK

