



*trust warms
wärmt das vertrauen
megbízható melegség*



**THERMO
KRAFT**
PANEL RADIATOR





We are Producing Trust Wir stellen Vertrauen her Megbízhatóságot gyártunk

Established in 1997 Peksa, has grown into Turkey's one of the largest panel radiator manufacturer with its high quality technology and market share that increases each passing day.

The factory is in Aydin Organized Industrial Zone with 45.500 meter square area and has a capacity of over two million meters with full automated machinery equipments that are world-wide known in the sector. Integrating its actions with total quality approach for the purpose of realizing its goals, PEKSA has a high social and environmental consciousness.

PEKSA believes that, success in business must be built upon ethical values and has to be achieved through harmony and respect towards individuals, society and nature. Its philosophy is based on meeting requirements of today without risking the ability of future generations to meet their own requirements. In order to turn corporate social responsibility into a sustainable activity, the overlapping fields of expectations in corporate success and communal wealth are being targeted.

PEKSA designs, manufactures and distributes products which carry minimum risks to employees, customers, community and environment which have technical and economical advantages.

Health: Peksa seeks to conduct its activities in such a way as to prevent harm to health of its employees and other people that are affected from its activities.

Safety: Peksa strives to prevent any accidents and dangerous occurrences at work both for our own employees and our contractors.

Environment: Peksa protects the environment by preventing or minimizing the environmental impact of its activities and products through appropriate design, manufacturing, distribution, use and disposal practices.

PEKSA continues to surround the world with its customer-driven quality perspective and its efficient products... Now turn the pages and start to feel the warmth of THERMOKRAFT that provide reliability...

PEKSA wurde 1997 gegründet und ist dank seiner Spitzentechnologie und des stetig wachsenden Marktanteils heute einer der größten Hersteller von Plattenheizkörpern in der Türkei.

Das Werk im Gewerbegebiet der Aydin Organized Industrial Zone mit seinen 45.500 Quadratmetern bietet eine Kapazität von mehr als zwei Millionen Metern, die von vollautomatisierten und weltweit renommierten Maschinen produziert werden. PEKSA setzt seine Ziele unter Einbeziehung eines umfassenden Qualitätskonzepts um und übernimmt Verantwortung für Gesellschaft und Umwelt.

PEKSA steht für die Überzeugung, dass der wirtschaftliche Erfolg auf ethischen Werten fußt und Mensch, Gesellschaft und Umwelt respektiert muss. Die Unternehmensphilosophie basiert auf der Einsicht, dass die Bedarfsdeckung in der Gegenwart die Fähigkeit zukünftiger Generationen zur Erfüllung ihrer Bedürfnisse nicht gefährden darf. Um unsere Corporate Social Responsibility in nachhaltige Aktivitäten umzusetzen, richten wir unser Augenmerk auf die Bereiche, in denen die Erwartungen an den wirtschaftlichen Erfolg und an das Gemeinwohl aufeinandertreffen.

PEKSA entwirft, fertigt und vertreibt Produkte, die das kleinstmögliche Risiko für Mitarbeiter, Kunden, Gesellschaft und Umwelt darstellen und eine Reihe technischer und wirtschaftlicher Vorteile bieten.

Gesundheit: Peksa übt seine Tätigkeit in einer Weise aus, die Beeinträchtigungen der Gesundheit von Mitarbeitern und sonstigen von der Unternehmenstätigkeit betroffenen Personen ausschließt.

Sicherheit: Peksa strebt nach der Verhütung von Unfällen und gefährlichen Vorfällen bei der Arbeit für seine Mitarbeiter und Auftragnehmer.

Umwelt: Peksa schützt die Umwelt, indem das Unternehmen durch entsprechende Entwurfs-, Fertigungs-, Vertriebs-, Nutzungs- und Entsorgungspraktiken die Umweltverschmutzung durch seine Tätigkeiten und Produkte minimiert oder verhindert.

PEKSA setzt mit seiner kundenorientierten Qualitätsstrategie und effizienten Produkten seinen Siegeszug in der Welt fort ... Blättern Sie um und fühlen Sie die Wärme von THERMOKRAFT, die Sie nicht im Stich lässt...

Az 1997-ben alapított Peksa csúcsmínőségű technológiájával és napról-napra növekvő piaci részesedésével Törökország egyik legnagyobb panel radiátor gyártójává vált.

A gyár az Aydin Organized Industrial Zone-ban 45.500 négyzetméternyi területen fekszik. Több mint 2 millió méter hosszú teljesen automatizált gyártósora világhírű a szektorban. Céljainak megvalósítása érdekében magas minőségben végzi a tevékenységét. A PEKSA társadalmilag tudatos és környezettudatos.

A PEKSA hisz abban, hogy a vállalati sikerek alapját az etikai értékek képezik, és az az egyéni, társadalmi és természeti értékek tisztelőben tartásán keresztül érhető el. A filozófiájának alapja, hogy megfeleljen a mai kor követelményeinek anélkül, hogy kockára tenné a jövő generációinak esélyét ugyanerre. Azért, hogy a vállalat társadalmi felelősségvállalását fenntartható tevékenységgé formálhassa, a vállalati siker és a közösség érdekeinek összehangolását célozzák meg.

A PEKSA az alkalmazottak, a vásárlók, a közösség és a környezet számára a lehető legkisebb kockázattal járó módon tervezi, gyártja és forgalmazza termékeit, ami technikai és gazdasági előnyökkel jár.

Égészség: A Peksa keresi a módját, hogy olyan módon folytathassa tevékenységét, hogy megelőzze az egészségkárosodást az alkalmazottai és az egyéb, a tevékenysége által érintett emberek körében.

Biztonság: A Peksa törekszik arra, hogy megelőzzön minden munkahelyi balesetet és veszélyhelyzetet mind a saját alkalmazottai, mind vállalkozói számára.

Környezet: A Peksa óvja a környezetet azáltal, hogy megelőzi vagy minimalizálja a tevékenységéből fakadó, valamint a termékek által okozott környezeti hatásokat megfelelő tervezéssel, gyártással, disztribúcióval, használatlaltal és megsemmisítési gyakorlattal.

A PEKSA továbbra is ellátja a világot vásárlóközpontú minőségi perspektívájával és hatékony termékekkel... Lapozzon, és érezze a THERMOKRAFT által megbízhatóan nyújtott meleget...

*We are warming the world.
Wir wärmen die Welt
Megbízhatóságot gyártunk*



ALBANIA
AUSTRIA
AZERBAIJAN
BELARUS
BELGIUM
BOSNIA HERZEGOVINA
BULGARIA
CHILE
CHINA
CROATIA
CYPRUS
CZECH REPUBLIC
DENMARK
ESTONIA
GEORGIA
GERMANY
GREECE
HUNGARY
IRAN
IRELAND
JORDAN
KAZAKHSTAN
KOSOVO
KYRGYZSTAN
LATVIA
LEBANON
MACEDONIA
MOLDOVA
MONGOLIA
MONTENEGRO
NETHERLANDS
NEW ZEALAND
POLAND
PORTUGAL
ROMANIA
RUSSIA
SERBIA
SLOVAKIA
SLOVENIA
SWEDEN
TAJIKISTAN
TUNISIA
TURKMENISTAN
UK
UKRAINE
USA
UZBEKISTAN

ALBANIEN
ÖSTERREICH
ASERBAIDSCHAN
WEISSRUSSLAND
BELGIEN
BOSNIEN UND
HERZEGOWINA
BULGARIEN
CHILE
CHINA
KROATIEN
ZYPERN
TSSCHECHISCHE
REPUBLIK
DÄNEMARK
ESTLAND
GEORGIEN
DEUTSCHLAND
GRIECHENLAND
UNGARN
IRAN
IRLAND
JORDAN
KASACHSTAN
KOSOVO
KYRGYZSTAN
LETTLAND
LIBANON
MAZEDONIEN
MOLDAWIEN
MONGOLEI
MONTENEGRO
NIEDERLANDE
NEUSEELAND
POLEN
PORTUGAL
RUMÄNIEN
RUSSLAND
SERBIEN
SLOWAKEI
SLOWENIEN
SCHWEDEN
TADSCHIKISTAN
TUNESIEN
TURKMENISTAN
Vereinigtes Königreich
UKRAINE
USA
USBEKISTAN

ALBÁNIA
AUSZTRIA
AZERBAJDZSÁN
BELGIUM
BOSZNIA-HERCEGOVINA
BULGÁRIA
CIPRUS
CSEHORSZÁG
CHILE
DÁNIA
EGYESÜLT KIRÁLYSÁG
ÉSZTORSZÁG
FEHÉROROSZORSZÁG
GRÚZIA
GÖRÖGORSZÁG
HOLLANDIA
HORVÁTORSZÁG
IRÁN
ÍRORSZÁG
JORDÁNIA
KAZAHSZTÁN
KÍNA
KIRGIZSZTÁN
KOSZOVÓ
LENGYELORSZÁG
LETTORSZÁG
LIBANON
MACEDÓNIA
MAGYARORSZÁG
MOLDOVA
MONGÓLIA
MONTENEGRÓ
NÉMETORSZÁG
OROSZORSZÁG
PORTUGÁLIA
ROMÁNIA
SVÉDORSZÁG
SZERBIA
SZLOVÁKIA
SZLOVÉNIA
TADZSIKISZTÁN
TUNÉZIA
TÜRKMENISZTÁN
ÚJ-ZÉLAND
UKRAJNA
USA
ÚZBEGISZTÁN

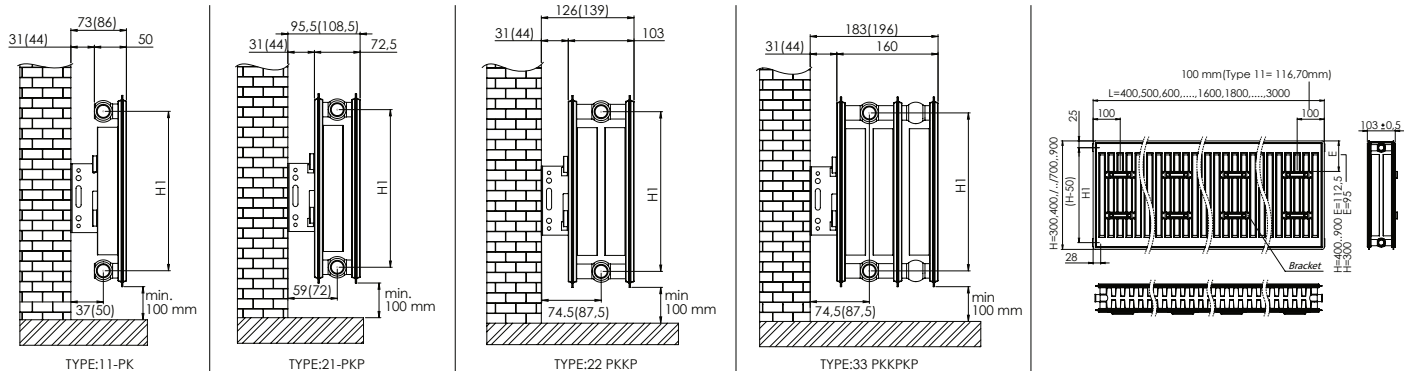


*There is attraction in its details
Überzeugung im Detail
Minden részletében vonzó*



- Compact Panel Radiator
- Kompakt-Plattenheizkörper
- Kompakt Panel Radiátor





H mm	300	400	500	600	700	900
H1 mm	250	350	400	550	650	850
L mm	400-3000	400-3000	400-3000	400-3000	400-3000	400-3000
Types	Water Volume (lt/m)	Water Volume (lt/m)	Water Volume (lt/m)	Water Volume (lt/m)	Water Volume (lt/m)	Water Volume (lt/m)
11 (PK)	1,5	2	2,5	3	3,35	4,5
21 (PKP)	3	4	5	6	6,7	9
22 (PKKP)	3	4	5	6	6,7	9
33 (PKKPKP)	4,5	6	7,5	9	10,05	13,5

Compact Panel Radiator

- 4 Different Types : 11-PK, 21-PKP, 22-PKKP, 33-PKKPKP
- 6 Different Heights : 300 mm – 400 mm – 500 mm – 600 mm – 700 mm – 900 mm
- 27 different length choices from 400 mm to 3000 mm with the increases of 100 mm.
- Cold rolled panel and convector steel plate according to DIN EN 10130 standards on DC 01 quality.
- Modern 33,3 mm pitch water channel design.
- Maximum thermal heat outputs with wide convector surface area.

Quality

- Before leaving the factory each radiator is individually tested for leaks.
- Testing pressure is 13 bar.
- Maximum operating pressure is 10 bar.
- Maximum working temperature is 110 °C.
- Certified to CE, TS EN ISO 9001, TS EN ISO 14001, OHSAS 18001, GOST – R, UKR SEPRO

Painting

- High corrosion resistance with nano-technological surface treatment.
- Ecological water based wet paint & RAL 9016 epoxy polyester electrostatic powder paint.

Packaging

- Panel Radiators are individually bubble-wrapped and radiators are packed in shrink-wrapped to achieve maximum durability during transportation and storage until installation is complete. The pack is clearly marked with the type and size.
- Wide assembly kit including L-consoles, blind plug, purger plug, dowel, screws and clips as a standard.

Connections

- 4 x interior threads G ½"

Kompakt-Plattenheizkörper

- 4 Ausführungen: 11-PK, 21-PKP, 22-PKKP, 33-PKKPKP.
- 6 Höhen: 300 mm – 400 mm – 500 mm – 600 mm – 700 mm – 900 mm.
- 27 verschiedene Längen von 400 mm bis 3.000 mm in 100-mm-Schritten.
- Kaltgewalztes Blech und Konvektorstahlplatte nach DIN EN 10130 in DC 01-Qualität.
- Moderne 33,3 mm Sickenteilung.
- Maximale Wärmeabgabe dank großer Konvektorfläche.

Qualität

- Jeder Heizkörper wird auf Dichtheit geprüft
- Prüfdruck 13 bar.
- Maximaler Betriebsdruck 10 bar.
- Maximale Arbeitstemperatur 110 °C.
- Zertifiziert nach CE, TS EN ISO 9001, TS EN ISO 14001, OHSAS 18001, GOST – R, UKR SEPRO

Farbe

- Hohe Korrosionsbeständigkeit dank Oberflächenbehandlung mit Nanotechnologie.
- Umweltfreundlicher Nasslack auf Wasserbasis und elektrostatischer Epoxid-Polyester-Pulverlack RAL 9016.

Verpackung

- Unsere Heizkörper sind mit einem seitlichem Karton zum Schutz des Seitenbleches und der Ecken versehen. Anschliessend werden Sie mit einer Blisterfolie eingeschlagen und zum Schluss mit einer Schrumpffolie eingeschweisst. Dies ermöglicht den maximalen Schutz unserer Heizkörper bei Lagerung, Transport und abschliessender Installation.
- Umfangreicher Montagesatz inklusive L-Halterungen, Blindstopfen, Entlüftungstopfen, Dübeln, Schrauben und Klemmen sind Standard.

Anschlüsse

- 4 x G ½" Zoll-Anschlüsse.

Kompakt Panel Radiátor

- 4 különböző típus: 11-PLK, 21-PKP, 22-PKKP, 33-PKKPKP.
- 6 különböző magasság: 300 mm – 400 mm – 500 mm – 600 mm – 700 mm – 900 mm.
- 27 különböző hosszúság választható 400 mm – 3000 mm-ig 100 mm-enként növekvő hosszban.
- Hidegen préselt acéllemez és konvektor acéllemez a DIN EN 10130 szabványoknak megfelelően DC 01 minőségben.
- Modern 33,3 mm-es bordázott dizájnos vízvezető csatornák.
- Mistake: 2 dot termikus hőleadás széles konvektor felületen.

Minőség

- Mielőtt elhagyja a gyártósort, minden radiátort egyesével tesztelnek szivárgás ellen.
- Tesztnyomás 13 bar.
- A maximális üzemi nyomás 10 bar.
- Maximális üzemi hőmérséklet 110 °C.
- A következő hitelesítési szabványoknak felelnek meg: CE, TS EN ISO 9001, TS EN ISO 14001, OHSAS 18001, GOST – R, UKR SEPRO.

Festés

- Magasan korrózió-álló nano-technológias felületkezeléssel ellátott.
- Ökológiai, víz alapú nedves festék & RAL 9016 epoxy poliészter elektrosztatikus porfesték.

Csomagolás

- A panel radiátorok egyesével buborékfólia csomagolást kapnak, majd a radiátorokat zsugorfóliába csomagolják, hogy biztosítsák a maximális tartósságot a szállítás és tárolás során a beszerelésig. A csomagoláson egyértelműen feltüntetésre kerül a típus és a méret.
- Egy pár L alakú falikonzol, vak dugók, légtelenítő dugók, rögzítő tiplik és csavarok, amelyek a csomagolásban megtalálhatók.

Csatlakozók

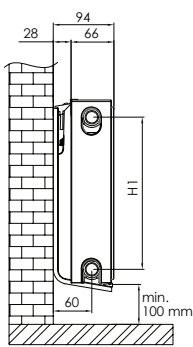
- 4 x belső menetes G ½"

*There is warmth in its nature
 Natürliche Wärme
 A melegség a természetéből fakad*

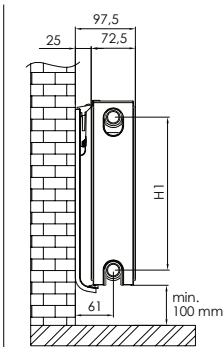


- Ventil Compact Panel Radiator
- Kompakt-Plattenheizkörper mit Ventil
- Ventil Kompakt Radiátor

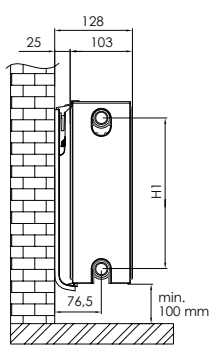




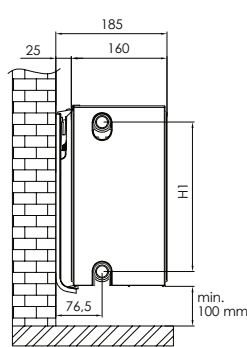
TYPE : 11-PK



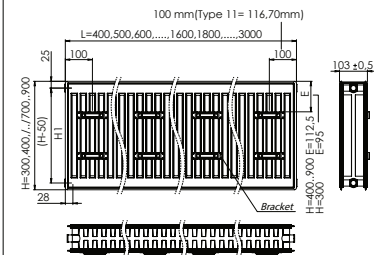
TYPE : 21-PKP



TYPE : 22-PKKP



TYPE : 33-PKKPKP



H mm	300	400	500	600	700	900
H1 mm	250	350	400	550	650	850
L mm	400-3000	400-3000	400-3000	400-3000	400-3000	400-3000
Types	Water Volume (lt/m)	Water Volume (lt/m)	Water Volume (lt/m)	Water Volume (lt/m)	Water Volume (lt/m)	Water Volume (lt/m)
11 (PK)	1,5	2	2,5	3	3,35	4,5
21 (PKP)	3	4	5	6	6,7	9
22 (PKKP)	3	4	5	6	6,7	9
33 (PKKPKP)	4,5	6	7,5	9	10,05	13,5

Ventil Compact Panel Radiator

- 4 Different Types : 11-PK, 21-PKP, 22-PKKP, 33-PKKPKP
- 6 Different Heights : 300 mm – 400 mm – 500 mm – 600 mm – 700 mm – 900 mm
- 27 different length choices from 400 mm to 3000 mm with the increases of 100 mm.
- Cold rolled panel and convector steel plate according to DIN EN 10130 standards on DC 01 quality.
- Modern 33.3 mm pitch water channel design.
- Maximum thermal heat outputs with wide convector surface area.
- Ventil Compact panel radiators provide bottom connection for underground pipe installations and lets uncluttered look besides fertile and economic heating.
- Ventil compact panel radiator can be produced as ventil to be placed in right & left side or middle connection upon request.
- Mensole (back bracket) welding is optional upon request.

Quality

- Before leaving the factory each radiator is individually tested for leaks.
- Testing pressure is 13 bar.
- Maximum operating pressure is 10 bar.
- Maximum working temperature is 110°C.
- Certified to CE, TS EN ISO 9001, TS EN ISO 14001, OHSAS 18001, GOST – R, UKR SEPRO

Painting

- High corrosion resistance with nano-technological surface treatment.
- Ecological water based wet paint & RAL 9016 epoxy polyester electrostatic powder paint.

Packaging

- Panel Radiators are individually bubble-wrapped and radiators are packed in shrink-wrapped to achieve maximum durability during transportation and storage until installation is complete. The pack is clearly marked with the type and size.
- Wide assembly kit including blind plug, purger plug, dowel, screws and clips as a standard.
- Ventil compact panel radiator with welded mensoles; L-Console is supplied as a standard.
- Ventil compact panel radiator without welded mensoles; Spring Console (Universal hanger) or Floor Stander can be supplied upon request.
- Thermostatic insert valves and thermostatic heads can be supplied upon request.

Connections

- 6 x interior threads G ½"
- 8 x interior threads G ¾"

Kompakt-Plattenheizkörper mit Ventil

- 4 Ausführungen: 11-PK, 21-PKP, 22-PKKP, 33-PKKPKP.
- 6 Höhen: 300 mm – 400 mm – 500 mm – 600 mm – 700 mm – 900 mm.
- 27 verschiedene Längen von 400 mm bis 3.000 mm in 100-mm-Schritten.
- Kaltgewalztes Blech und Konvektorstahlplatte nach DIN EN 10130 in DC 01-Qualität.
- Moderne 33,3 mm Sickenteilung.
- Maximale Wärmeabgabe dank großer Konvektorfläche.
- Kompakt-Plattenheizkörper mit Ventil sind mit einem Anschluss an der Unterseite für die Verbindung mit Rohrsystemen im Boden ausgestattet. In einem gepflegten Look sorgen sie für ergiebige und trotzdem wirtschaftliches Heizen.
- Das Ventil dieser Kompakt-Plattenheizkörper kann wahlweise rechts, links oder mittig positioniert werden.
- Die Heizkörper sind wahlweise mit oder ohne Konsole verfügbar.

Qualität

- Jeder Heizkörper wird auf Dichtheit geprüft Prüfdruck 13 bar.
- Maximaler Betriebsdruck 10 bar.
- Maximale Arbeitstemperatur 110 °C.
- Zertifiziert nach CE, TS EN ISO 9001, TS EN ISO 14001, OHSAS 18001, GOST – R, UKR SEPRO

Farbe

- Hohe Korrosionsbeständigkeit dank Oberflächenbehandlung mit Nanotechnologie.
- Umweltfreundlicher Nasslack auf Wasserbasis und elektrostatischer Epoxid-Polyester-Pulverlack RAL 9016.

Verpackung

- Unsere Heizkörper sind mit einem seitlichem Karton zum Schutz des Seitenbleches und der Ecken versehen. Anschliessend werden Sie mit einer Blisterfolie eingeschlagen und zum Schluss mit einer Schruppfolie eingeschweisst. Dies ermöglicht den maximalen Schutz unserer Heizkörper bei Lagerung, Transport und abschliessender Installation.
- Umfangreicher Montagesatz inklusive L-Halterungen, Blindstopfen, Entlüftungstopfen, Dübeln, Schrauben und Klemmen sind Standard.
- Ventil Plattenheizkörper mit geschweissten Haltern; L-Konsole als Standardausführung.
- Ventil Plattenheizkörper ohne geschweisster Halterung; Federhalterung (Universal Aufhängung) oder Bodenständer sind als Möglichkeit verfügbar.
- Thermostat Einschubventile und Thermostat Kopfventile können geliefert werden.

Verpackung

- 6 x G ½" Zoll-Anschlüsse.
- 8 x G ¾" Zoll-Anschlüsse.

Ventil Kompakt Panel Radiátor

- 4 különböző típus: 11-PLK, 21-PKP, 22-PKKP, 33-PKKPKP.
- 6 különböző magasság: 300 mm – 400 mm – 500 mm – 600 mm – 700 mm – 900 mm.
- 27 különböző hosszúság választható 400 mm – 3000 mm-ig 100 mm-enként növekvő hosszban.
- Hidegen préselt acéllemez és konvektor acéllemez a DIN EN 10130 szabványoknak megfelelően DC 01 minőségben.
- Modern 33,3 mm-es bordázott dizájnos vízelvezető csatornák.
- Maximális termikus hőleadás széles konvektor felületen.
- A Ventil kompakt radiátorok alsó összeköttetést biztosítanak az aljzatban futó csövekhez és a hatásos és gazdaságos fűtés mellett rendezett megjelenést biztosítanak.
- A Ventil kompakt panel radiátor kérésre jobb-, vagy baloldalon, illetve középen elhelyezett összeköttetéssel kerül gyártásra.
- Kérés esetén tartófülek (hátsó tartókonzolos) hegesztése is lehetséges.

Minőség

- Mielőtt elhagyja a gyártósort, minden radiátor szivárgás elleni tesztelésen esik át.
- Tesztnyomás 13 bar.
- A maximális üzemi nyomás 10 bar.
- Maximum üzemi hőmérséklet 110 °C.
- A következő hitelesítési szabványoknak felelnek meg: CE, TS EN ISO 9001, TS EN ISO 14001, OHSAS 18001, GOST – R, UKR SEPRO.

Festés

- Magasan korrózió-álló nano-technológiai felületkezeléssel ellátott.
- Ökológiai, víz alapú nedves festék & RAL 9016 epoxy poliészter elektrosztatikus porfesték.

Csomagolás

- A panel radiátorok egyesével buborékfólia csomagolást kapnak, majd a radiátorokat zsugorfóliába csomagolják, hogy biztosítsák a maximális tartósságot a szállítás és tárolás során a beszerelésig. A csomagoláson egyértelműen feltüntetésre kerül a típus és a méret.
- A szereléshez szükséges tartozékok széles választéka – beleértve az L-konzolokat, vak dugókat, tisztító dugókat, illesztékeket, csavarokat, csapokat – a csomag alap elemei.
- Hegesztett hátsó konzollal ellátott Ventil kompakt panel radiátor esetén az L-konzol alaptartozék.
- A Ventil kompakt radiátor hegesztett hátsó tartókonzol nélküli rugós tartóval (univerzális rögzítő) vagy talpas tartóval látjuk el kérésre.
- Termosztatikus belső szelepek és termostatikus fejek szintén igényelhetők.

Csatlakozók

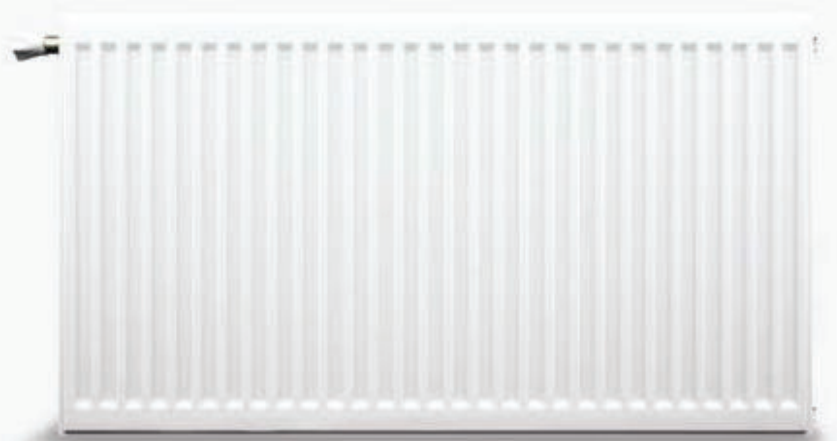
- 6 x belső menet G ½"
- 8 x belső menet G ¾"

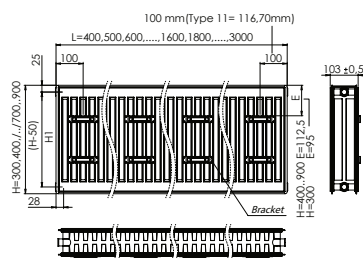
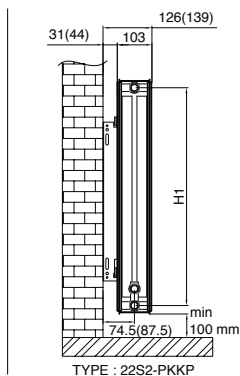
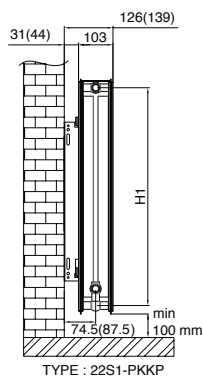


*There is trust in its technology
Vertrauen in die Technologie
Megbízható technológia*



- Flexible Axle Panel Radiator
- Plattenheizkörper mit flexibler Nabe
- Flexibilis Tengelyű Radiátor





H mm	300	400	500	600	700	900
H1 mm	250	350	400	550	650	850
L mm	400-3000	400-3000	400-3000	400-3000	400-3000	400-3000
Types	Water Volume (lt/m)	Water Volume (lt/m)	Water Volume (lt/m)	Water Volume (lt/m)	Water Volume (lt/m)	Water Volume (lt/m)
21 (PKP)	3	4	5	6	6,7	9
22 (PKKP)	3	4	5	6	6,7	9

Flexible Axle Panel Radiator

- 2 Different Types : 21-PKP, 22-PKKP
- 6 Different Heights : 300 mm – 400 mm – 500 mm – 600 mm – 700 mm – 900 mm
- 27 different length choices from 400 mm to 3000 mm with the increases of 100 mm.
- Cold rolled panel and convector steel plate according to DIN EN 10130 standards on DC 01 quality.
- Modern 33,3 mm pitch water channel design.
- Maximum thermal heat outputs with wide convector surface area.
- Especially designed for the Middle Eastern countries, ideal solution for offering both 50 cm and 55 cm axial distance simultaneously for 600mm heights.

Quality

- Before leaving the factory each radiator is individually tested for leaks.
- Testing pressure is 13 bar.
- Maximum operating pressure is 10 bar.
- Maximum working temperature is 110 °C.
- Certified to CE, TS EN ISO 9001, TS EN ISO 14001, OHSAS 18001, GOST – R, UKR SEPRO

Painting

- High corrosion resistance with nano-technological surface treatment.
- Ecological water based wet paint & RAL 9016 epoxy polyester electrostatic powder paint.

Packaging

- Panel Radiators are individually bubble-wrapped and radiators are packed in shrink-wrapped to achieve maximum durability during transportation and storage until installation is complete. The pack is clearly marked with the type and size.
- Wide assembly kit including L-consoles, blind plug, purger plug, dowel, screws and clips as a standard.

Connections

- 4 x interior threads G ½"
- 6 x interior threads G ½"

Plattenheizkörper mit flexibler Nabe

- 2 Ausführungen: 21-PKP, 22-PKKP
- 6 Höhen: 300 mm – 400 mm – 500 mm – 600 mm – 700 mm – 900 mm.
- 27 verschiedene Längen von 400 mm bis 3.000 mm in 100-mm-Schritten.
- Kaltgewalztes Blech und Konvektorstahlplatte nach DIN EN 10130 in DC 01-Qualität.
- Moderne 33,3 mm Sickenteilung.
- Maximale Wärmeabgabe dank großer Konvektorfläche.
- Speziell für den Nahen Osten konzipiert – die ideale Lösung, die einen Nabenabstand von 50 cm und 55 cm gleichzeitig ermöglicht.

Qualität

- Jeder Heizkörper wird auf Dichtheit geprüft Prüfdruck 13 bar.
- Maximaler Betriebsdruck 10 bar.
- Maximale Arbeitstemperatur 110 °C.
- Zertifiziert nach CE, TS EN ISO 9001, TS EN ISO 14001, OHSAS 18001, GOST – R, UKR SEPRO

Farbe

- Hohe Korrosionsbeständigkeit dank Oberflächenbehandlung mit Nanotechnologie.
- Umweltfreundlicher Nasslack auf Wasserbasis und elektrostatischer Epoxid-Polyester-Pulverlack RAL 9016.

Verpackung

- Unsere Heizkörper sind mit einem seitlichem Karton zum Schutz des Seitenbleches und der Ecken versehen. Anschliessend werden Sie mit einer Blisterfolie eingeschlagen und zum Schluss mit einer Schrumpfolie eingeschweisst. Dies ermöglicht den maximalen Schutz unserer Heizkörper bei Lagerung, Transport und abschliessender Installation.
- Umfangreicher Montagesatz inklusive L-Halterungen, Blindstopfen, Entlüftungsstopfen, Dübeln, Schrauben und Klemmen sind Standard.

Anschlüsse

- 4 x G ½" Zoll-Anschlüsse.
- 6 x G ½" Zoll-Anschlüsse.

Flexibilis Tengelyű Radiátor

- 2 különböző típus: 21-PKP, 22-PKKP.
- 6 különböző magasság: 300 mm – 400 mm – 500 mm – 600 mm – 700 mm – 900 mm.
- 27 különböző hosszúság választható 400 mm – 3000 mm-ig 100 mm-enként növekvő hosszban.
- Hidegen préselt acéllemez és konvektor acéllemez a DIN EN 10130 szabványoknak megfelelően DC 01 minőségben.
- Modern 33,3 mm-es bordázott dizájnos vízvezető csatornák.
- Maximális termikus hőleadás széles konvektor felületen.
- Speciálisan a közép-keleti országokra tervezve, ideális megoldás 50 cm vagy 55 cm tengelytávolságban, 600 mm magasságban.

Minőség

- Mielőtt elhagyja a gyártósort, minden radiátor szivárgás elleni tesztelésen esik át.
- Tesztnyomás 13 bar.
- A maximális üzemi nyomás 10 bar.
- Maximum üzemi hőmérséklet 110 °C.
- A következő hitelesítési szabványoknak felelnek meg: CE, TS EN ISO 9001, TS EN ISO 14001, OHSAS 18001, GOST – R, UKR SEPRO.

Festés

- Magasan korrózió-álló nano-technológias felületkezeléssel ellátott.
- Ökológiai víz alapú nedves festék & RAL 9016 epoxy poliészter elektrosztatikus porfesték.

Csomagolás

- A panel radiátorok egyesével buborékfólia csomagolást kapnak, majd a radiátorokat zsugorfóliába csomagolják, hogy biztosítsák a maximális tartósságot a szállítás és tárolás során a beszerelésig. A csomagoláson egyértelműen feltüntetésre kerül a típus és a méret.
- Egy pár L alakú falikonzol, vak dugók, légtelenítő dugók, rögzítő tiplik és csavarok lack of comma amelyek a csomagolásban megtalálhatók.

Csatlakozók

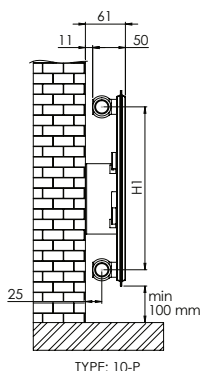
- 4 x belső menet G ½"
- 6 x belső menet G ½"

There is purity in its habitat
 Heizkörper für spezielle Anforderungen
 A tisztaság a szokása

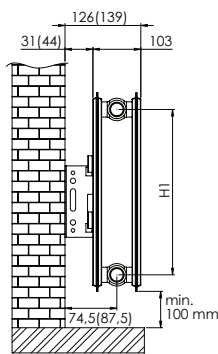


- Hygienic Panel Radiator
- Hygiene-Plattenheizkörper
- Higiénikus Panel Radiátor

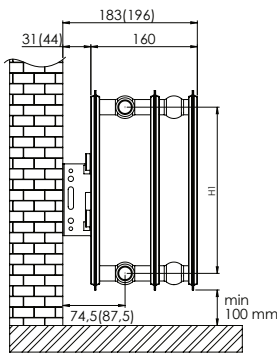




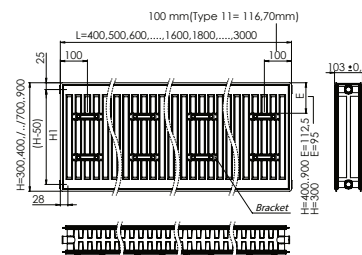
TYPE: 10-P



TYPE: 20-PP



TYPE: 30-PPP



H mm	300	400	500	600	700	900
H1 mm	250	350	400	550	650	850
L mm	400-3000	400-3000	400-3000	400-3000	400-3000	400-3000
Types	Water Volume (lt/m)	Water Volume (lt/m)	Water Volume (lt/m)	Water Volume (lt/m)	Water Volume (lt/m)	Water Volume (lt/m)
10 (P)	1,5	2	2,5	3	3,35	4,5
20 (PP)	3	4	5	6	6,7	9
30 (PPP)	4,5	6	7,5	9	10,05	13,5

Hygienic Panel Radiator

- 3 Different Types : 10-P, 20-PP, 30-PPP
- 6 Different Heights : 300 mm – 400 mm – 500 mm – 600 mm – 700 mm – 900 mm
- 27 different length choices from 400 mm to 3000 mm with the increases of 100 mm.
- Cold rolled panel steel plate according to DIN EN 10130 standards on DC 01 quality.
- Modern 33,3 mm pitch water channel design.
- Ideal solution for hygiene where necessary in health institutions, schools and food production facilities
- Easy to clean without convector fins, side covers and top grille.
- Compact or Ventil Compact options are available.

Quality

- Before leaving the factory each radiator is individually tested for leaks.
- Testing pressure is 13 bar.
- Maximum operating pressure is 10 bar.
- Maximum working temperature is 110°C.
- Certified to CE, TS EN ISO 9001, TS EN ISO 14001, OHSAS 18001, GOST – R, UKR SEPRO

Painting

- High corrosion resistance with nano-technological surface treatment.
- Ecological water based wet paint & RAL 9016 epoxy polyester electrostatic powder paint.

Packaging

- Panel Radiators are individually bubble-wrapped and radiators are packed in shrink-wrapped to achieve maximum durability during transportation and storage until installation is complete. The pack is clearly marked with the type and size.
- Wide assembly kit including L-panels, blind plug, purger plug, dowel, screws and clips as a standard.
- Ventil compact panel radiator with welded mensoles; L-Console is supplied as a standard.
- Ventil compact panel radiator without welded mensoles; Spring Console (Universal hanger) or Floor Stander can be supplied upon request.
- Thermostatic insert valves and thermostatic heads can be supplied upon request.

Connections

- 4 x interior threads G ½"
- 6 x interior threads G ½"
- 8 x interior threads G ½"

Hygiene-Plattenheizkörper

- 3 Ausführungen: 10-P, 20-PP, 30-PPP
- 6 Höhen: 300 mm – 400 mm – 500 mm – 600 mm – 700 mm – 900 mm.
- 27 verschiedene Längen von 400 mm bis 3.000 mm in 100-mm-Schritten.
- Kaltgewalztes Blech nach DIN EN 10130 in DC 01-Qualität.
- Moderne 33,3 mm Sickenteilung.
- Die ideale Lösung für besondere hygienische Anforderungen in Schulen, in Einrichtungen der Gesundheitsversorgung und in der Lebensmittelproduktion.
- Einfach zu reinigen, da ohne Konvektorrippen, Seitenabdeckungen und Abdeckgitter.
- Kompakt und Ventilheizkörper sind als Möglichkeit verfügbar.

Qualität

- Jeder Heizkörper wird auf Dichtheit geprüft Prüfdruck 13 bar.
- Maximaler Betriebsdruck 10 bar.
- Maximale Arbeitstemperatur 110 °C.
- Zertifiziert nach CE, TS EN ISO 9001, TS EN ISO 14001, OHSAS 18001, GOST – R, UKR SEPRO

Farbe

- Hohe Korrosionsbeständigkeit dank Oberflächenbehandlung mit Nanotechnologie.
- Umweltfreundlicher Nasslack auf Wasserbasis und elektrostatischer Epoxid-Polyester-Pulverlack RAL 9016.

Verpackung

- Unsere Heizkörper sind mit einem seitlichem Karton zum Schutz des Seitenbleches und der Ecken versehen. Anschliessend werden Sie mit einer Blisterfolie eingeschlagen und zum Schluss mit einer Schrumpffolie eingeschweisst. Dies ermöglicht den maximalen Schutz unserer Heizkörper bei Lagerung, Transport und abschliessender Installation.
- Umfangreicher Montagesatz inklusive L-Halterungen, Blindstopfen, Entlüftungsstopfen, Dübeln, Schrauben und Klemmen sind Standard.
- Ventil Plattenheizkörper mit geschweissten Haltern; L-Konsole als Standardausführung.
- Ventil Plattenheizkörper ohne geschweisster Halterung; Federhalterung (Universal Aufhängung) oder Bodenständer sind als Möglichkeit verfügbar.
- Thermostat Einschubventile und Thermostat Kopfventile können geliefert werden.

Anschlüsse

- 4 x G ½" Zoll-Anschlüsse.
- 6 x G ½" Zoll-Anschlüsse.
- 8 x G ½" Zoll-Anschlüsse.

Higiénikus Panel Radiátor

- 3 különböző típus: 10-P, 20-PP, 30-PPP.
- 6 különböző magasság: 300 mm – 400 mm – 500 mm – 600 mm – 700 mm – 900 mm.
- 27 különböző hosszúság választható 400 mm – 3000 mm-ig 100 mm-enként növekvő hosszban.
- Hidegen préselt acéllemez és konvektor acéllemez a DIN EN 10130 szabványoknak megfelelően DC 01 minőségben.
- Modern 33,3 mm-es bordázott dizájnos vízelvezető csatornák.
- Ideális megoldás ott, ahol higiénéiára van szükség, mint egészségügyi intézmények, iskolák és élelmiszer gyártó egységek esetében. A radiátor nem tartalmaz konvektorlemez.
- Könnyű tisztítani radiátor lemezek, oldalsó borítók és felső rács hiányában.
- Kompakt vagy Ventil kompakt kiserelésben is elérhető.

Minőség

- Mielőtt elhagyja a gyártósort, minden radiátor szivárgás elleni tesztelésen esik át.
- Tesztnyomás 13 bar.
- A maximális üzemi nyomás 10 bar.
- Maximum üzemi hőmérséklet 110 °C.
- A következő hitelesítési szabványoknak felelnek meg: CE, TS EN ISO 9001, TS EN ISO 14001, OHSAS 18001, GOST – R, UKR SEPRO.

Festés

- Magasan korrózió-álló nano-technológias felületkezeléssel ellátott.
- Ökológiai víz alapú nedves festék & RAL 9016 epoxy poliészter elektrosztatikus porfesték.

Csomagolás

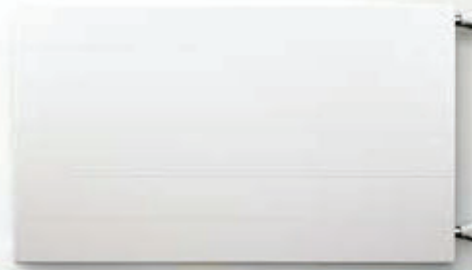
- A panel radiátorok egyesével buborékfólia csomagolást kapnak, majd a radiátorokat zsugorfóliába csomagolják, hogy biztosítsák a maximális tartósságot a szállítás és tárolás során a beszerelésig. A csomagoláson egyértelműen feltüntetésre kerül a típus és a méret.
- A szereléshez szükséges tartozékok széles választéka – beleértve az L-konzolokat, vak dugókat, tisztító dugókat, illesztéseket, csavarokat, csapokat – a csomag alap elemei.
- Hegesztett hátsó konzollal ellátott Ventil kompakt panel radiátor esetén az L-konzol alaptartozék.
- A hegesztett hátsó konzol nélküli Ventil kompakt panel radiátor rugós tartóval (univerzális rögzítő) vagy talpas tartóval látjuk el kérsre.
- Termostatikus belső szelepek és termostatikus fejek szintén igényelhetők.

Csatlakozók

- 4 x belső menet G ½"
- 6 x belső menet G ½"
- 8 x belső menet G ½"

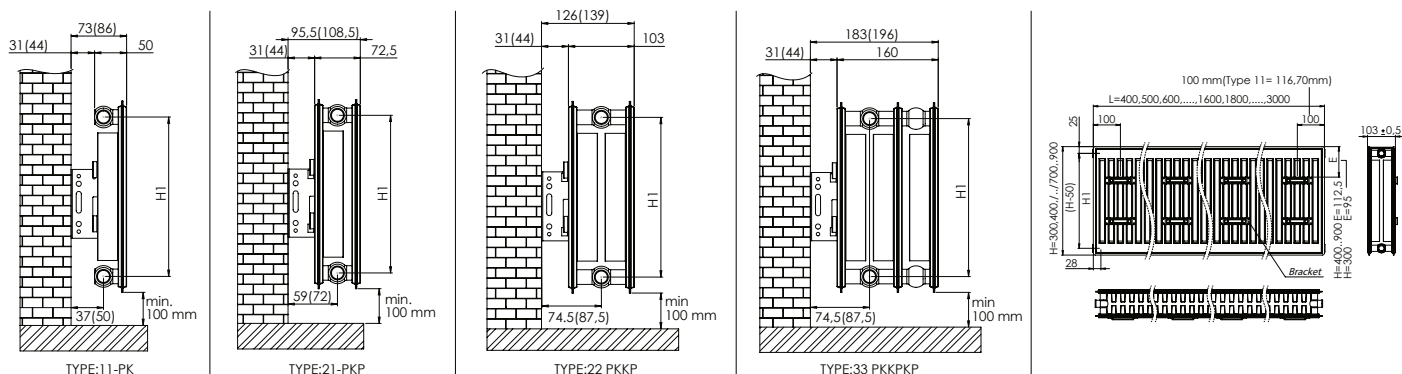


*There is beauty in its design
Asthetic im Design
Gyönyörű dizájn*



- Flat Panel Radiator and Decorative Panel Radiator
- Plan-Plattenheizkörper und Deko-Plattenheizkörper
- Lapos Panel Radiátor és Dekoratív Panel Radiátor





H mm	300	400	500	600	700	900
H1 mm	250	350	400	550	650	850
L mm	400-3000	400-3000	400-3000	400-3000	400-3000	400-3000
Types	Water Volume (lt/m)	Water Volume (lt/m)	Water Volume (lt/m)	Water Volume (lt/m)	Water Volume (lt/m)	Water Volume (lt/m)
11 (PK)	1,5	2	2,5	3	3,35	4,5
21 (PKP)	3	4	5	6	6,7	9
22 (PKKP)	3	4	5	6	6,7	9
33 (PKKPKP)	4,5	6	7,5	9	10,05	13,5

Flat Panel Radiator

- 4 Different Types : 11-PK, 21-PKP, 22-PKKP, 33-PKKPKP
- 6 Different Height : 300 mm – 400 mm – 500 mm – 600 mm – 700mm – 900 mm.
- 27 different length choices from 400 mm to 3000 mm with the increases of 100 mm.
- Cold rolled panel steel plate according to DIN EN 10130 standards on DC 01 quality.
- Modern and esthetic appearance.
- Flat panel radiators are perfect solution for those who are looking for alternative to classical radiators.
- Horizontal lined and unlined flat surface options are available.
- Compact or Ventil Compact options are available.

Decorative Panel Radiator

- 4 Different Types : 11-PK, 21-PKP, 22-PKKP, 33-PKKPKP
- 2 Different Height : 500 mm – 600 mm
- 5 different length choices from 600 mm to 1400 mm with the increases of 200 mm.
- Cold rolled panel steel plate according to DIN EN 10130 standards on DC 01 quality.
- Modern and esthetic appearance.
- Decorative panel radiators are the rising trend of home decoration.
- Covering can be made by specific printing method on the flat surface.
- Compact or Ventil Compact options are available.

Quality

- Before leaving the factory each radiator is individually tested for leaks.
- Testing pressure is 13 bar.
- Maximum operating pressure is 10 bar.
- Maximum working temperature is 110°C.
- Certified to CE, TS EN ISO 9001, TS EN ISO 14001, OHSAS 18001, GOST – R, UKR SEPRO

Painting

- High corrosion resistance with nano-technological surface treatment.
- Ecological water based wet paint & RAL 9016 epoxy polyester electrostatic powder paint.

Packaging

- Panel Radiators are individually bubble-wrapped and radiators are packed in shrink-wrapped to achieve maximum durability during transportation and storage until installation is complete. The pack is clearly marked with the type and size.
- Wide assembly kit including L-consols, blind plug, purger plug, dowel, screws and clips as a standard.
- Ventil compact panel radiator with welded mensoles; L-Console is supplied as a standard.
- Ventil compact panel radiator without welded mensoles; Spring Console (Universal hanger) can be supplied upon request.
- Thermostatic insert valves and thermostatic heads can be supplied upon request.

Connections

- 4 x interior threads G ½"
- 6 x interior threads G ½"
- 8 x interior threads G ½"

Plan-Plattenheizkörper

- 4 Ausführungen: 11-PK, 21-PKP, 22-PKKP, 33-PKKPKP
- 6 Höhen: 300 mm – 400 mm – 500 mm – 600 mm – 700 mm – 900 mm.
- 27 verschiedene Längen von 400 mm bis 3.000 mm in 100-mm-Schritten.
- Kaltgewalztes Blech nach DIN EN 10130 in DC 01-Qualität.
- Moderner und ästhetischer Look.
- Die perfekte Lösung für alle, die nach einer Alternative zum klassischen Profilheizkörper suchen.
- Horizontal und Vertikallinien als Einprägung sind als Design verfügbar
- Kompakt und Ventilheizkörper sind als Möglichkeit verfügbar.

Deko-Plattenheizkörper

- 4 Ausführungen: 11-PK, 21-PKP, 22-PKKP, 33-PKKPKP
- 2 Höhen: 500 mm – 600 mm.
- 5 verschiedene Längen von 600 mm bis 1400 mm in 200-mm-Schritten.
- Kaltgewalztes Blech nach DIN EN 10130 in DC 01-Qualität.
- Moderner und ästhetischer Look
- Deko-Plattenheizkörper sind der neue Trend in der Inneneinrichtung.
- Das Motiv wird in einem speziellen Druckverfahren auf die plane Oberfläche aufgebracht.
- Kompakt und Ventilheizkörper sind als Möglichkeit verfügbar.

Qualität

- Jeder Heizkörper wird auf Dichtheit geprüft
- Prüfdruck 13 bar.
- Maximaler Betriebsdruck 10 bar.
- Maximale Arbeitstemperatur 110 °C.
- Zertifiziert nach CE, TS EN ISO 9001, TS EN ISO 14001, OHSAS 18001, GOST – R, UKR SEPRO

Farbe

- Hohe Korrosionsbeständigkeit dank Oberflächenbehandlung mit Nanotechnologie.
- Umweltfreundlicher Nasslack auf Wasserbasis und elektrostatischer Epoxid-Polyester-Pulverlack RAL 9016.

Verpackung

- Unsere Heizkörper sind mit einem seitlichem Karton zum Schutz des Seitenbleches und der Ecken versehen. Anschließend werden Sie mit einer Blisterfolie eingeschlagen und zum Schluss mit einer Schrumpffolie eingeschweisst. Dies ermöglicht den maximalen Schutz unserer Heizkörper bei Lagerung, Transport und abschließender Installation.
- Umfangreicher Montagesatz inklusive L-Halterungen, Blindstopfen, Entlüftungstopfen, Dübeln, Schrauben und Klammern sind Standard.
- Ventil Plattenheizkörper mit geschweissten Haltern; L-Konsolle als Standardausführung.
- Ventil Plattenheizkörper ohne geschweisster Halterung; Federhalterung (Universal Aufhängung) sind als Möglichkeit verfügbar.
- Thermostat Einschubventile und Thermostat Kopfventile können geliefert werden.

Anschlüsse

- 4 x G ½" Zoll-Anschlüsse.
- 6 x G ½" Zoll-Anschlüsse.
- 8 x G ½" Zoll-Anschlüsse.

Lapos Panel Radiátor

- 4 különböző típus: 11-PK, 21-PKP, 22-PKKP, 33-PKKPKP.
- 6 különböző magasság: 300 mm – 400 mm – 500 mm – 600 mm – 700 mm – 900 mm.
- 27 különböző hosszúság választható 400 mm – 3000 mm-ig 100 mm-enként növekvő hosszban.
- Hidegen préselt acéllemez és konvektor acéllemez a DIN EN 10130 szabványoknak megfelelően DC 01 minőségben.
- Modern és esztétikus megjelenés.
- A Lapos panel radiátorok tökéletes megoldást kínálnak azok számára, akik a klasszikus radiátorok alternatíváit keresik.
- Vízszintesen csikozott és csikmentes lapos felületű vázozat is elérhető.
- Kompakt vagy Ventil kompakt kiserelésben is elérhető.

Dekoratív Panel Radiátor

- 4 különböző típus: 11-PK, 21-PKP, 22-PKKP, 33-PKKPKP.
- 2 különböző magasság: 500 mm – 600 mm.
- 5 különböző hosszúság választható 600 mm – 1400 mm-ig 200 mm-enként növekvő hosszban.
- Hidegen préselt acéllemez és konvektor acéllemez a DIN EN 10130 szabványoknak megfelelően DC 01 minőségben.
- Modern és esztétikus megjelenés.
- A Dekoratív panel radiátor a lakásdekoráció feltörekvő trendje.
- A lapos felületre speciális nyomtatási technikával borítás készíthető.
- Kompakt vagy Ventil kompakt kiserelésben is elérhető.

Minőség

- Mielőtt elhagyja a gyártósort, minden radiátor szivárgás elleni tesztelésen esik át.
- Tesztnyomás 13 bar.
- A maximális üzemi nyomás 10 bar.
- Maximum üzemi hőmérséklet 110 °C.
- A következő hitelesítési szabványoknak felelnek meg: CE, TS EN ISO 9001, TS EN ISO 14001, OHSAS 18001, GOST – R, UKR SEPRO.

Festés

- Magasan korrózió-álló nano-technológiás felületkezeléssel ellátott.
- Ökológiai víz alapú nedves festék & RAL 9016 epoxy poliészter elektrostatikus porfesték.

Csomagolás

- A panel radiátorok egyesével buborékfólia csomagolást kapnak, majd a radiátorokat zsugorfóliába csomagolják, hogy biztosítsák a maximális tartósságot a szállítás és tárolás során a beszerelésig. A csomagoláson egyértelműen feltüntetésre kerül a típus és a méret.
- A szereléshez szükséges tartozékok széles választéka – beleértve az L-konzolokat, vak dugókat, tisztító dugókat, illesztőkeket, csavarokat, csapokat – a csomag alap elemei.
- Hegeresztett hátsó konzollal ellátott Ventil kompakt panel radiátor esetén az L-konzol alpartozók.
- A hegeresztett hátsó konzol nélküli Ventil kompakt panel radiátor rugós tartóval (univerzális rögzítő) látjuk el kérésre.
- Termosztatikus belső szelepek és termosztatikus fejek szintén igényelhetők.

Csatlakozók

- 4 x belső menet G ½"
- 6 x belső menet G ½"
- 8 x belső menet G ½"

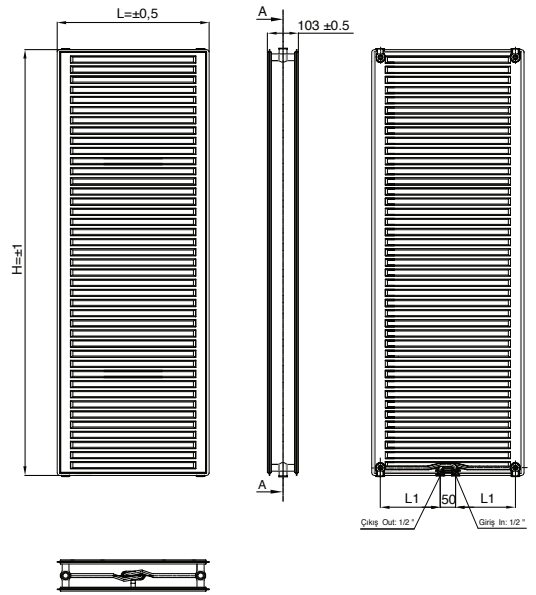
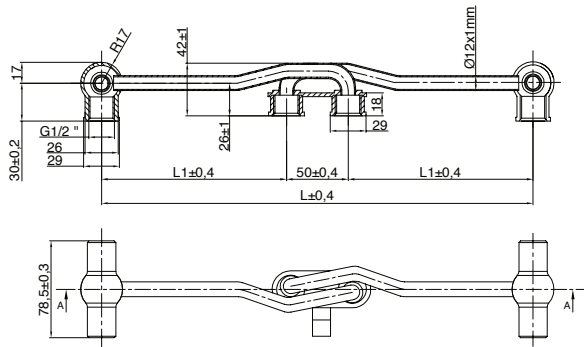


*There is beauty in its design
Asthetic im Design
Gyönyörű dizájn*



- Vertical Panel Radiator
- Vertikal-Plattenheizkörper
- Fügőleges panel radiátor





H mm	1400 mm - 1600 mm - 1800 mm - 2000 mm		
L mm	400	500	600
Types	Width	Width	Width
10 (P)	50,22 mm	50,22 mm	50,22 mm
20 (P)	103 mm	103 mm	103 mm

Vertical Panel Radiator

- 2 Different Types : 10-P, 20-PP
- 4 Different Height : 1400mm – 1600mm – 1800mm – 2000mm.
- 3 different Length : 400mm – 500mm – 600mm.
- Cold rolled panel steel plate according to DIN EN 10130 standards on DC 01 quality.
- Vertical Panel Radiators are an excellent choice for decorative appearance by having different sizes and shapes for a wide range of units with flat panel applications.
- Vertical Panel Radiators are the new generation of home heating systems most common used in homes and residential buildings.
- Vertical Radiators are popular types of heating solutions because of their space saving property.
- Compact or Ventil Compact options are available.

Quality

- Before leaving the factory each radiator is individually tested for leaks.
- Testing pressure is 13 bar.
- Maximum operating pressure is 10 bar.
- Maximum working temperature is 110°C.
- Certified to CE, TS EN ISO 9001, TS EN ISO 14001, OHSAS 18001, GOST – R, UKR SEPRO

Painting

- High corrosion resistance with nano-technological surface treatment.
- Ecological water based wet paint & RAL 9016 epoxy polyester electrostatic powder paint.

Packaging

- Panel Radiators are individually bubble-wrapped and radiators are packed in shrink-wrapped to achieve maximum durability during transportation and storage until installation is complete. The pack is clearly marked with the type and size.
- Wide assembly kit including blind plug, purger plug, dowel, screws and clips as a standard.
- Compact and Ventil Compact Panel Radiators ; Console is supplied as a standard.
- Thermostatic insert valves and thermostatic heads can be supplied upon request.

Connections

- 4 x interior threads G ½"
- 6 x interior threads G ½"
- 8 x interior threads G ½"

Vertikal-Plattenheizkörper

- 2 Ausführungen: 10-P, 20-PP
- 4 Höhen: 1400mm – 1600mm – 1800mm – 2000mm.
- 3 verschiedene Längen: 400 mm – 500 mm – 600 mm.
- Kaltgewalztes Blech nach DIN EN 10130 in DC 01-Qualität.
- Vertikal Plattenheizkörper sind eine exzellente Wahl als dekorative Erscheinung mit unterschiedlichen Größen und Formen.
- Vertikal Plattenheizkörper sind die neue Generation von Heizkörpern für Zuhause und in Wohngebäuden.
- Vertikal Plattenheizkörper sind beliebt, weil sie platzsparend sind.
- Kompakt und Ventilheizkörper sind als Varianten verfügbar

Qualität

- Jeder Heizkörper wird auf Dichtheit geprüft Prüfdruck 13 bar.
- Maximaler Betriebsdruck 10 bar.
- Maximale Arbeitstemperatur 110 °C.
- Zertifiziert nach CE, TS EN ISO 9001, TS EN ISO 14001, OHSAS 18001, GOST – R, UKR SEPRO

Farbe

- Hohe Korrosionsbeständigkeit dank Oberflächenbehandlung mit Nanotechnologie.
- Umweltfreundlicher Nasslack auf Wasserbasis und elektrostatischer Epoxid-Polyester-Pulverlack RAL 9016.

Verpackung

- Unsere Heizkörper sind mit einem seitlichem Karton zum Schutz des Seitenbleches und der Ecken versehen. Anschließend werden Sie mit einer Blisterfolie eingeschlagen und zum Schluss mit einer Schrumpffolie eingeschweisst. Dies ermöglicht den maximalen Schutz unserer Heizkörper bei Lagerung, Transport und abschliessender Installation.
- Umfangreicher Montagesatz inklusive Halterungen, Blindstopfen, Entlüftungsstopfen, Dübeln, Schrauben und Klemmen sind Standard.
- Kompakt-Plattenheizkörper und Ventil Plattenheizkörper Haltarn; Konsole als Standardausführung.
- Thermostat Einschubventile und Thermostat Kopfventile können geliefert werden.

Anschlüsse

- 4x G ½" Zoll-Anschlüsse.
- 6 x G ½" Zoll-Anschlüsse.
- 8 x G ½" Zoll-Anschlüsse.

Függőleges Panel Radiátor

- 2 különböző típus: 10-P, 20-PP.
- 4 különböző magasság: 1400 mm – 1600 mm – 1800 mm – 2000 mm.
- 3 különböző hosszúság választható: 400 mm – 500 mm – 600 mm.
- Hidegen préselt acéllemez és konvektor acéllemez a DIN EN 10130 szabványoknak megfelelően DC 01 minőségben.
- A Függőleges panel radiátor kiváló megoldás a dekoratív megjelenéshez, mivel különböző méretekben és formákban elérhető sokféle lapos panel megoldással.
- A Függőleges panel radiátorok az otthoni fűtési rendszerek új generációját képviselik, melyeket leggyakrabban otthonokban és rezidenciaépületekben használnak.
- A függőleges radiátorok helytakarékos tulajdonságuk miatt népszerű fűtési megoldások.
- Kompakt vagy Ventil kompakt kiserelésben is elérhető.

Minőség

- Mielőtt elhagyja a gyártósort, minden radiátor szivárgás elleni tesztelésen esik át.
- Tesztnyomás 13 bar.
- A maximális üzemi nyomás 10 bar.
- Maximum üzemi hőmérséklet 110 °C.
- A következő hitelesítési szabványoknak felelnek meg: CE, TS EN ISO 9001, TS EN ISO 14001, OHSAS 18001, GOST – R, UKR SEPRO.

Festés

- Magasan korrózió-álló nano-technológias felületkezeléssel ellátott.
- Ökológiai víz alapú nedves festék & RAL 9016 epoxy poliszter elektrosztatikus porfesték.

Csomagolás

- A panel radiátorok egyesével buborékfólia csomagolást kapnak, majd a radiátorokat zsugorfóliába csomagolják, hogy biztosítsák a maximális tartósságot a szállítás és tárolás során a beszerelésig. A csomagoláson egyértelműen feltüntetésre kerül a típus és a méret.
- A szereléshez szükséges tartozékok széles választéka – beleértve az L-konzolokat, vak dugókat, tisztító dugókat, illesztékeket, csavarokat, csapokat – a csomag alap elemei.
- Kompakt és Ventil kompakt panel radiátor esetén a konzol alaptartozék.
- Termosztatikus belső szelepek és termosztatikus fejek szintén igényelhetők.

Csatlakozók

- 4 x belső menet G ½"
- 6 x belső menet G ½"
- 8 x belső menet G ½"